

Rancang Bangun Kontrol Otomatis Penyemprotan *Chemical* Menggunakan *Motorized Valve* Pada *Discharge Conveyor*

Henry Prasetyo¹⁾

Teknik Elektronika, Politeknik Gajah Tunggal
henry@poltek-gt.ac.id

Dera Susilawati²⁾

Teknologi Informasi, Politeknik Gajah Tunggal
dera@poltek-gt.ac.id

Muhammad Ibnu Rusydi³⁾

Teknik Mesin, Politeknik Gajah Tunggal
ibnu@poltek-gt.ac.id

Akbar Waqis Tianto⁴⁾

Teknik Elektronika, Politeknik Gajah Tunggal
akbarwaqist07@gmail.com

Najwan Caesar Firstiansyah⁵⁾

Teknologi Informasi, Politeknik Gajah Tunggal
najwancaesar@gmail.com

ABSTRAK

Sistem pengangkutan batu bara menggunakan *conveyor belt* PT AFY menimbulkan masalah berupa debu batu bara yang beterbangan, khususnya pada area *discharge conveyor*, yang berpotensi mencemari lingkungan dan membahayakan kesehatan para pekerja. Untuk mengatasi hal tersebut, dirancang sistem kontrol otomatis penyemprotan *chemical* menggunakan *motorized valve* yang dikendalikan oleh sinyal operasi *discharge conveyor*. Debu yang beterbangan dari proses pengangkutan batu bara merupakan partikulat PM2.5 dan PM10. Berdasarkan pengukuran menggunakan *air quality detector* di area *discharge conveyor* (DC), konsentrasi PM2.5 berkisar antara 78 hingga 243 $\mu\text{g}/\text{m}^3$ dan PM10 antara 102 hingga 318 $\mu\text{g}/\text{m}^3$, termasuk kategori tidak sehat hingga sangat tidak sehat. Sistem penyemprotan *chemical* menggunakan *motorized valve* sebagai pengatur buka dan tutup aliran *chemical*. Penelitian ini bertujuan untuk merancang dan menerapkan sistem otomatis penyemprotan *chemical* guna menurunkan debu batu bara di area *discharge conveyor*. Sistem ini dirancang menggunakan *motorized valve* yang dikendalikan oleh *discharge conveyor*. Proses rancang bangun meliputi perencanaan desain sistem kontrol. Hasil pengukuran kadar debu sebelum pemasangan alat menunjukkan rata-rata PM2.5 sebesar 168,2 $\mu\text{g}/\text{m}^3$ dan PM10 sebesar 332,3 $\mu\text{g}/\text{m}^3$ (kategori sangat tidak sehat). Setelah sistem diterapkan, kadar debu menurun menjadi 19,4 $\mu\text{g}/\text{m}^3$ untuk PM2.5 dan 53,5 $\mu\text{g}/\text{m}^3$ untuk PM10 (kategori sedang - baik), dengan efisiensi penurunan PM2.5 88,46% dan PM10 83,90%.

Kata Kunci : *Motorized Valve*, *Relay*, Penyemprotan *Chemical*, *Discharge Conveyor*, Debu Batu bara.

ABSTRACT

The coal transportation system using conveyor belts at PT AFY generates airborne coal dust, particularly in the discharge conveyor area, which poses a risk of environmental pollution and endangers workers' health. To address this issue, an automatic chemical spraying control system was designed using motorized valves operated by signals from the discharge conveyor. The airborne dust generated during coal transport consists of PM2.5 and PM10 particulates. Based on measurements using an air quality detector in the discharge conveyor (DC) area, PM2.5 concentrations ranged from 78 to 243 $\mu\text{g}/\text{m}^3$ and PM10 from 102 to 318 $\mu\text{g}/\text{m}^3$, categorized as unhealthy to very unhealthy. The chemical spraying system uses motorized valves to control the opening and closing of chemical flow. This research aims to design and implement an automatic chemical spraying system to

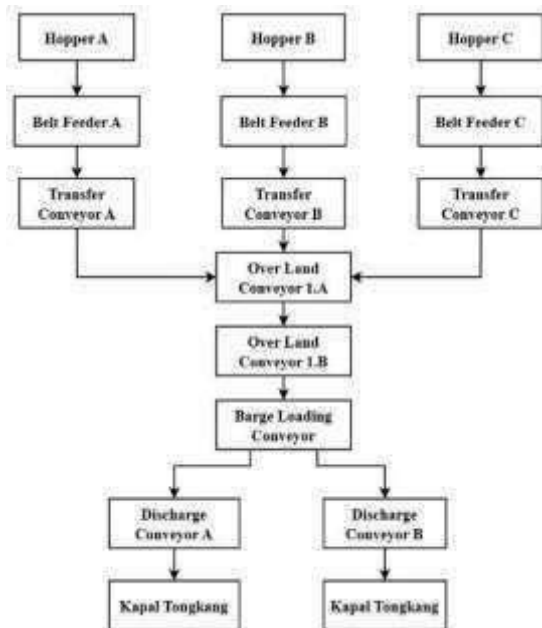
reduce coal dust in the discharge conveyor area. The system is designed with motorized valves controlled by discharge conveyor signals. The development process includes planning and designing the control system. Dust level measurements before the system was installed showed an average of 168.2 $\mu\text{g}/\text{m}^3$ for PM2.5 and 332.3 $\mu\text{g}/\text{m}^3$ for PM10 (very unhealthy category). After implementation, the dust levels decreased to 19.4 $\mu\text{g}/\text{m}^3$ for PM2.5 and 53.5 $\mu\text{g}/\text{m}^3$ for PM10 (moderate to good category), with a reduction efficiency of 88.46% for PM2.5 and 83.90% for PM10.

Keywords : *Motorized Valve, Relay, Chemical Spraying, Discharge Conveyor, Coal Dust.*

I. PENDAHULUAN

Dalam industri 4.0 batu bara menjadi salah satu sumber energi primer yang banyak digunakan di dunia. Produksi batu bara yang terus meningkat menjadikannya komoditas utama dan sumber energi penting bagi industri Indonesia. Akan tetapi aktivitas pertambangan batu bara menimbulkan polusi udara serius akibat debu yang dihasilkan pada tahap penambangan, pemrosesan, pengangkutan, dan penyimpanan. Debu batu bara ini mencemari lingkungan dan berdampak buruk pada kesehatan pekerja yang berada di area pertambangan. [1]

PT AFY adalah perusahaan yang bergerak di bidang pertambangan batu bara dan dalam proses produksinya menghasilkan batu bara dalam jumlah besar. Untuk mendukung pengangkutan hasil tambang dengan efisien, perusahaan ini menggunakan sistem *conveyor belt*. Dalam prosesnya terdapat beberapa *flow proses* pengangkutan batu bara dapat dilihat pada Gambar 1, sebagai berikut.



Gambar 1. Flow Proses Pengangkutan Batu bara PT AFY

Pada Gambar 1, menunjukkan proses pengangkutan batu bara dengan *conveyor belt*, muncul permasalahan pada saat proses pengangkutan khususnya pada area *discharge conveyor*. Proses jatuhnya batu bara dari *discharge conveyor* ke kapal tongkang menimbulkan debu batu bara yang beterbangan ke lingkungan sekitar. [2]

Hasil pengukuran debu batu bara menggunakan *Air Quality Detector* di area

discharge conveyor menunjukkan bahwa konsentrasi rentang konsentrasi per jam partikulat PM2.5 dan PM10 berada pada tingkat yang cukup tinggi dapat dilihat pada Tabel 1, sebagai berikut.

Tabel 1. Data Pengukuran Debu Pada Area *Discharge Conveyor*

Tgl	Pengukuran		Warna	Kategori
	PM 2.5	PM 10		
01/03 /2025	188	144	Merah	Sangat Tidak Sehat
02/03 /2025	122	93	Kuning	Tidak Sehat
03/03 /2025	140	107	Kuning	Tidak Sehat
04/03 /2025	200	153	Merah	Sangat Tidak Sehat
05/03 /2025	297	227	Merah	Sangat Tidak Sehat
06/03 /2025	185	141	Merah	Sangat Tidak Sehat
07/03 /2025	234	179	Kuning	Tidak Sehat
08/03 /2025	318	243	Kuning	Tidak Sehat
09/03 /2025	308	235	Merah	Sangat Tidak Sehat
10/03 /2025	102	78	Merah	Sangat Tidak Sehat

Dari Tabel 1, bahwa pengukuran yang telah dilakukan dapat disimpulkan bahwa debu batu bara menunjukkan nilai PM2.5 berkisar antara 78 hingga 243 $\mu\text{g}/\text{m}^3$, dan PM10 antara 102 hingga 318 $\mu\text{g}/\text{m}^3$. Nilai ini menunjukkan bahwa area pada proses pengangkutan batu bara dari *conveyor belt* ke kapal tongkang memiliki tingkat polusi udara yang signifikan dan perlu dikendalikan.

[3] Menuturkan untuk menentukan kategori kualitas udara konsentrasi PM10 dan PM2.5 dapat dilihat pada Tabel 2, sebagai berikut.

Tabel 2. Rentang Konsentrasi Per Jam Partikulat

Warna	PM10 ($\mu\text{g}/\text{m}^3$)	PM2,5 ($\mu\text{g}/\text{m}^3$)	Kategori
Hijau	0-50	0-15	Baik
Biru	51-150	16-65	Sedang
Kuning	151-350	66-150	Tidak sehat Sangat tidak
Merah	351-420	151-250	sehat
Hitam	>420	>250	Berbahaya

Berdasarkan klasifikasi Tabel 2, sebagian besar hasil pengukuran di area *discharge conveyor* termasuk dalam kategori tidak sehat hingga sangat tidak sehat, yang menunjukkan perlunya upaya pengendalian untuk mengurangi debu batu bara khususnya PM10 dan PM2.5.

Debu ini dapat mencemari udara dan membahayakan kesehatan pekerja yang bekerja di area *discharge conveyor*. Berdasarkan hasil pengukuran debu batu bara menggunakan *Air Quality Detector* di area *discharge conveyor* menunjukkan bahwa konsentrasi rentang konsentrasi per jam partikulat PM2.5 dan PM10 berada pada tingkat yang cukup tinggi. Metode pengendalian debu yang umum dan efektif meliputi *spray dust fall*, *chemical dust suppression*, *coal seam water injector*, serta penggunaan alat pelindung diri. Salah satu metode yang banyak digunakan adalah *chemical dust suppression*, yaitu penyemprotan cairan kimia khusus untuk menekan partikel debu agar tidak beterbangan [4].

Beberapa penelitian sebelumnya telah mengembangkan alat penyemprotan dengan menggunakan *motorized valve* dan beroperasi secara otomatis. Dalam penelitian yang dilakukan oleh I Putu Gede dan kawan-kawan mengembangkan sistem otomatis *motorized valve* berbasis ESP-32 untuk mengontrol *Air Handling Unit* (AHU) menggunakan sensor suhu MAX6675 dan motor driver L298N [5]. Dalam studi penelitian lain oleh Putra dan Jamaaluddin mengembangkan sistem otomatis *motorized valve* berbasis arduino uno untuk menjaga keseimbangan level air pada *cooling tower* dengan menggunakan sensor ultrasonik [6]. Dalam studi penelitian lain oleh Imam Haryadi Wibowo dan kawan-kawan mengembangkan sistem MU-Meter dengan menggunakan *motorized valve* untuk mempermudah dan mempercepat pengaturan *on/off* serta volume aliran air pada MU-Meter selama pengujian *runway* [7]. Dalam studi penelitian lain oleh Mahsa Alim Prathama dan kawan-kawan mengembangkan sistem *backwash* WTP berbasis PLC Fatek B1 Series 34 digunakan untuk otomatisasi pengolahan air [8]. Dalam studi penelitian lain yang dilakukan oleh Muhammad Iqbal Pratama dan Fauzan Afif menggunakan *motorized valve* sebagai aktuator untuk mengontrol tekanan laju aliran air secara presisi yang dikendalikan otomatis oleh PLC [9].

Pada beberapa penelitian lain yang dilakukan oleh Erwani Merry Sartika Kevyn Vicy Zefanya merancang sistem kendali suhu pada proses penyangraian biji kakao, menggunakan *motorized valve* untuk mengatur bukaan katup pembakaran secara otomatis berbasis PLC sehingga jumlah pembakaran dan besarnya api dapat diatur sesuai

set point [10]. Dalam penelitian lain yang dilakukan oleh Nugroho Widi Santoso dan kawan-kawan penggunaan *motorized valve* yang diintegrasikan sebagai aktuator kunci pada tiga *local control unit* untuk mengatur debit aliran (air panas, air dingin, dan *flow output*) secara presisi dan bekerja secara otomatis sesuai sinyal PID [11]. Penelitian yang dilakukan oleh Wibisana Hadi Chandra dan kawan-kawan menerapkan *direct digital control* dalam sistem HVAC untuk mengontrol *motorized valve* secara otomatis membuka dan menutup aliran air pada *chiller* sesuai permintaan beban agar kinerja *chiller* lebih efisien [12]. Dalam penelitian yang dilakukan oleh Pretty Juliartha Sihombing dan kawan-kawan menggunakan *motorized valve* sebagai katup otomatis yang menutup aliran air saat pemakaian 150 liter air dengan menerapkan *internet of things* untuk memonitor dari jarak jauh [13]. pada penelitian lain yang dilakukan oleh Kendi Moro. N dan kawan-kawan mendesain sistem kontrol otomatis air bersih berbasis piping and instrumentation diagram menggunakan *motorized valve* sebagai pengatur aliran air yang dikendalikan otomatis [14].

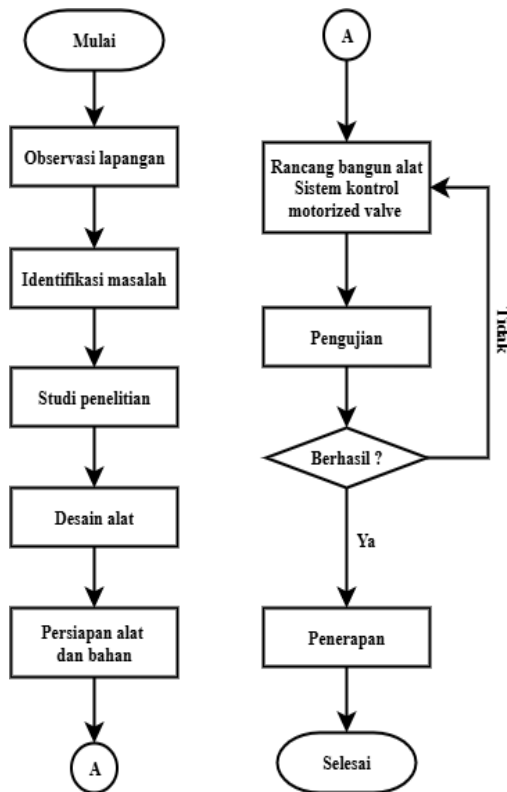
Untuk mengatasi permasalahan tersebut peneliti merancang sistem penyemprotan *chemical* yang bekerja secara otomatis menggunakan *motorized valve* yang terintegrasi dengan pengoperasian *discharge conveyor*. Penyemprotan *chemical* ini bertujuan mengurangi kadar debu yang dihasilkan selama proses pemuatan batu bara ke kapal tongkang. Sistem ini memastikan penyemprotan hanya terjadi saat *discharge conveyor* beroperasi. Sistem kontrol otomatis juga mengurangi ketergantungan pada operator untuk membuka atau menutup katup *motorized valve* secara manual, yang dapat menyebabkan kesalahan, kelalaian, atau ketidak konsistenan dalam pengendalian debu. Dengan sistem otomatis proses penyemprotan *chemical* menjadi lebih terukur, konsisten, aman, serta membantu meminimalkan dampak lingkungan dan menjaga kesehatan pekerja dari paparan debu batu bara yang beterbangan selama pemuatan ke kapal tongkang.

II. METODE PENELITIAN

Penelitian dilakukan melalui beberapa tahapan sistematis untuk merancang, membangun, dan menguji sistem penyemprotan *chemical* pada *discharge conveyor*. Penelitian ini diharapkan menghasilkan sistem penyemprotan yang efektif dalam menekan debu, efisien dalam penggunaan *chemical*, dan mendukung penerapan keselamatan kerja serta perlindungan lingkungan. Alur penelitian dalam penelitian ini dapat dilihat pada Gambar 2.

A. Alur penelitian

Alur penelitian berisi beberapa tahapan dalam penyusunan penelitian. Adapun tahapan alur penelitian dapat dilihat pada Gambar 2, sebagai berikut.



Gambar 2. Alur Penelitian

B. Deskripsi Alur Penelitian

1. Observasi Lapangan

Observasi Pada proses ini dilakukan pengenalan terhadap proses yang ada di lapangan berupa pengenalan area pengangkutan batu bara atau sering disebut sebagai *line conveyor*. *Line conveyor* merupakan jalur utama pengangkutan batu bara menuju kapal tongkang. Observasi ini juga berupa pengenalan *part-part* yang digunakan dalam *conveyor* serta sistem elektrik yang digunakan dalam *line conveyor*. Tahap ini juga peneliti melakukan pencarian masalah yang terjadi pada *line conveyor* PT AFY.

2. Identifikasi Masalah

Identifikasi masalah dalam penelitian ini difokuskan pada area *line conveyor*, khususnya pada bagian *discharge conveyor*, yang diketahui memiliki tingkat paparan debu batu bara yang sangat tinggi akibat proses pemindahan material dari *conveyor* menuju kapal tongkang. Kondisi ini menjadi perhatian serius karena debu yang dihasilkan tidak hanya mencemari lingkungan

kerja, tetapi juga dapat membahayakan kesehatan para pekerja yang berada di sekitar area tersebut. Dalam proses penelitian ini, peneliti tidak hanya mengamati dan menganalisis tingkat paparan debu yang terjadi, tetapi juga berupaya untuk mencari dan mengembangkan solusi yang tepat dan efektif guna mengurangi dampak negatif dari paparan debu tersebut. Pada tahap ini juga dilakukan pengumpulan data terkait debu batu bara menggunakan alat bantu *air quality detector* untuk mempermudah dalam pengambilan data.

3. Studi Penelitian

Pada tahap ini peneliti melakukan pencarian berbagai literatur yang nantinya digunakan sebagai acuan dalam penelitian. Pencarian informasi ini dilakukan salah satunya pada jurnal-jurnal ilmiah dan kajian ilmiah lainnya. studi penelitian ini bertujuan sebagai landasan secara teori terkait permasalahan dan penyelesaian yang dihadapi oleh peneliti.

4. Desain Alat

Tujuan dari tahap desain sistem penyemprotan *chemical* ini adalah untuk merancang *wiring diagram* sebagai panduan koneksi komponen listrik dan kontrol. Desain ini bertujuan memastikan sistem penyemprotan bekerja secara otomatis, efisien, dan terintegrasi dengan baik dalam upaya pengendalian debu batu bara.

5. Persiapan Alat dan Bahan

Tahap awal dalam proses perancangan dan pembangunan sistem kontrol otomatis untuk penyemprotan *chemical* pada bagian *discharge conveyor* dimulai dengan melakukan persiapan alat dan bahan yang dibutuhkan secara menyeluruh. Persiapan ini dilakukan untuk memastikan bahwa semua komponen utama dan pendukung tersedia sebelum proses perakitan dan instalasi dimulai. Komponen utama yang disiapkan antara lain perangkat kelistrikan seperti *Miniature Circuit Breaker (MCB)* yang berfungsi sebagai pengaman arus listrik, *relay* sebagai saklar otomatis untuk mengendalikan aliran listrik, serta *motorized valve* yang digunakan untuk mengatur buka tutup aliran cairan *chemical* secara otomatis sesuai dengan sinyal kontrol. Selain itu, juga disiapkan berbagai komponen pendukung lainnya yang tidak kalah penting, seperti kabel untuk jalur instalasi listrik.

6. Rancang Bangun Alat

Pada tahap ini yaitu proses perakitan dan pembangunan alat dilakukan berdasarkan desain. Tahap ini merupakan bagian penting dalam rancang bangun karena seluruh komponen yang telah dirancang mulai direalisasikan menjadi sebuah sistem yang utuh dan berfungsi. Perakitan dimulai dengan menyiapkan seluruh komponen utama seperti *motorized valve*, MCB, *relay* dan juga komponen pendukung seperti kabel. Semua

komponen tersebut kemudian dipasang secara sistematis dan terintegrasi sesuai dengan rancangan *wiring* diagram yang telah ditentukan. Proses ini dilakukan dengan hati-hati dan teliti untuk memastikan tidak ada kesalahan dalam pemasangan sistem kelistrikannya.

7. Pengujian

Pengujian alat merupakan pengecekan alat yang sudah selesai dikerjakan, tujuan dari pengujian adalah menemukan masalah yang mungkin muncul atau terjadi pada alat yang dibuat sehingga memudahkan untuk memperbaiki dan membantu menemukan solusi untuk menyelesaikan masalah. Pengujian ini meliputi pengujian fungsi dari fungsi kontrol otomatis dan juga fungsi kontrol manual, menguji apakah sistem kontrol otomatis dan manual tidak saling berhubungan sistem kelistrikannya.

8. Penerapan

Pada tahap ini dilakukan pemasangan sistem penyemprotan chemical dan kerangka penyemprotan sesuai dengan desain yang telah dibuat. Pemasangan dilakukan setelah sistem terbukti bekerja dengan baik tanpa mengalami kerusakan atau gangguan. Tujuannya adalah memastikan alat dapat berfungsi secara optimal di lapangan dan sistem penyemprotan *chemical* dapat berjalan otomatis.

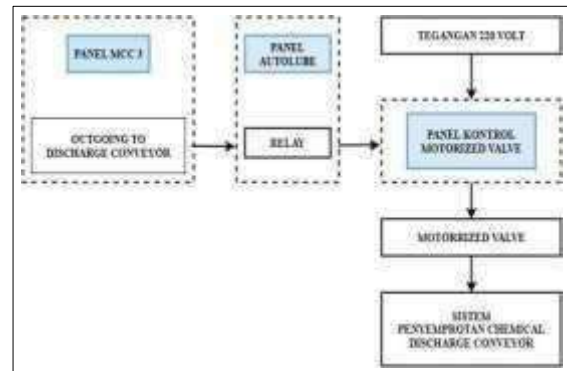
C. Rancang Bangun Alat

Rancang bangun alat merupakan langkah-langkah yang disusun secara berurutan untuk mendesain dan membangun alat serta membantu peneliti memudahkan dalam pengerjaan pembuatan alat agar sesuai dengan yang diharapkan.

1. Rancang Bangun Sistem Kontrol

Pada tahap ini dilakukan perancangan dan pembangunan sistem kontrol untuk mengatur operasi peralatan baik secara otomatis maupun manual. Sistem ini dirancang agar seluruh komponen dapat terintegrasi dan bekerja sesuai dengan rancangan yang telah ditetapkan. Dalam penerapannya sistem kontrol *motorized valve* dihubungkan dengan sistem kerja *discharge conveyor* agar katup dapat membuka dan menutup secara otomatis mengikuti status operasional *conveyor*. Panel MCC 3 berperan sebagai pusat kendali utama *discharge conveyor* salah satu sistem kerja *discharge conveyor* terhubung dengan relay yang terdapat pada panel *autolube*. Relay ini berfungsi sebagai pengirim sinyal kontrol ke berbagai komponen listrik, termasuk panel kontrol *motorized valve*. Saat *discharge conveyor* dalam kondisi beroperasi relay akan aktif dan mengirimkan tegangan sinyal ke panel *motorized valve* sebagai perintah untuk membuka katup. Jika *discharge conveyor* tidak beroperasi maka sinyal ke relay terputus dan katup *motorized valve* menutup

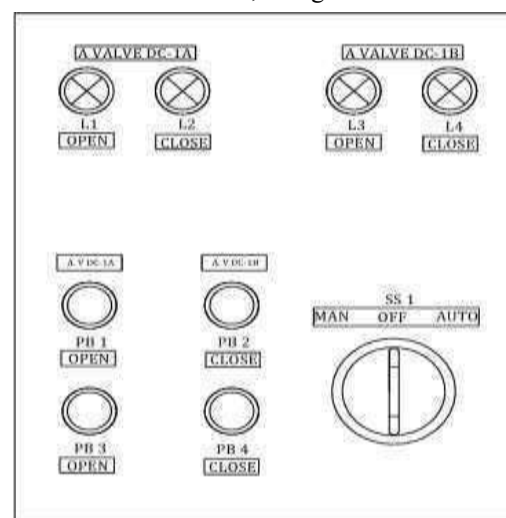
secara otomatis. Desain sistem ini memastikan *motorized valve* hanya aktif saat dibutuhkan, sehingga meningkatkan efisiensi dan keamanan proses pemuatan batu bara ke kapal tongkang. Alur hubungan antar panel, jalur sinyal listrik, serta mekanisme kerja sistem dapat dilihat pada Gambar 3, sebagai berikut.



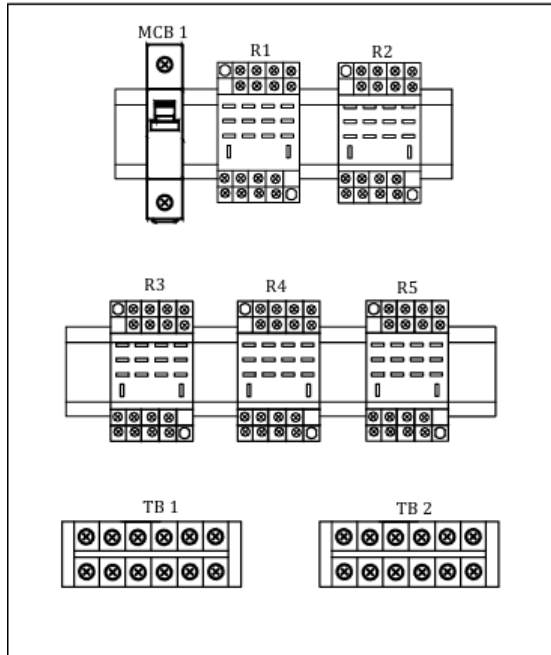
Gambar 3. Rancang Bangun Sistem Kontrol

2. Desain Panel Kontrol

Pada tahap ini dilakukan rancang bangun panel kontrol menggunakan komponen listrik seperti *selector switch*, *push button*, dan *pilot lamp* berfungsi untuk memudahkan pengoperasian dan pengendalian alat. *Selector switch* digunakan untuk memilih mode operasi terdapat dua mode pengoperasian yaitu mode manual atau otomatis. *Push button* berfungsi sebagai tombol untuk membuka atau menutup pengoperasian katup *motorized valve* secara manual yang langsung dikendalikan oleh operator. *Pilot lamp* berfungsi sebagai indikator visual yang menunjukkan status *motorized valve* ketika katup tertutup atau terbuka. Rancang bangun panel kontrol dapat dilihat pada Gambar 4 dan Gambar 5, sebagai berikut.



Gambar 4. Desain Sistem Kontrol *Motorized Valve* Tampak Depan



Gambar 5. Desain Sistem Kontrol Motorized Valve Tampak Dalam

D. Motor Pompa Chemical

Motor pompa dalam sistem penyemprotan *chemical* berfungsi untuk mengalirkan cairan *chemical* dari bak penampungan ke area penyemprotan khususnya pada area *discharge conveyor* dengan tekanan yang cukup. Pompa mengalirkan cairan *chemical* melalui pipa sampai pada batu bara yang berada di *conveyor belt*. Penyemprotan ini dilakukan secara otomatis maka motor akan memompa *chemical* dan penyemprotan berlangsung secara otomatis ketika hanya ada batu bara yang berada di *conveyor belt*, khususnya yang menjadi fokus penelitian yaitu pada *discharge conveyor*. Dengan sistem otomatis maka pompa *chemical* juga berfungsi sebagai pengatur cairan *chemical* yang keluar, sehingga meminimalkan pemborosan cairan *chemical* untuk menyemprotkan batu bara dan lebih efisien karena *chemical* digunakan hanya ketika dibutuhkan untuk menyemprotkan batu bara.



Gambar 6. Motor Pompa Chemical

Pada Gambar 5, merupakan pompa yang digunakan untuk memompa *chemical* dari bak penampungan *chemical* ke *discharge conveyor*. Dengan spesifikasi motor dapat dilihat pada Tabel 3, sebagai berikut.

Tabel 3. Spesifikasi Motor Pompa Chemical

No	Spesifikasi	Keterangan
1.	Jenis motor	Motor Synchron 3 Phasa
2.	Tegangan	380 V
3.	Arus	37,7 Ampere
4.	Daya	15 kW
5.	Frekuensi	50 Hz
6.	Kecepatan (RPM)	2930
7.	(Cos φ)	0,85
8.	Jumlah kutub	2 Pole

Untuk mencari kecepatan motor pompa *chemical* dapat menggunakan Persamaan 1 [15].

$$ns = \frac{120 \times f}{P} \quad 1$$

Untuk mencari daya *input* yang digunakan oleh motor induksi 3 *phasa* dapat ditentukan dengan Persamaan 2 [16]

$$P = \sqrt{3} \times V \times I \times \text{Cos } \theta \quad 2$$

Keterangan:

P = Daya (Watt)

$\sqrt{3}$ = 1,73

V = Tegangan (Volt)

I = Arus (Ampere)

Cos θ = Faktor daya

Untuk mencari rugi-rugi daya yang dihasilkan dari motor induksi dapat dihitung dengan Persamaan 3 [16] :

$$\text{Rugi} - \text{rugi} = P_{\text{input}} - P_{\text{output}} \quad 3$$

Keterangan:

P_{input} = Daya masukan (Watt)

P_{output} = Daya keluaran (Watt)

Untuk menentukan nilai efisiensi motor listrik dapat ditentukan dengan Persamaan 4 [16] :

$$\eta = \frac{P_{\text{output}}}{P_{\text{input}}} \times 100\% \quad 4$$

Keterangan:

η = Efisiensi (%)

P_{output} = Daya keluaran (Watt)

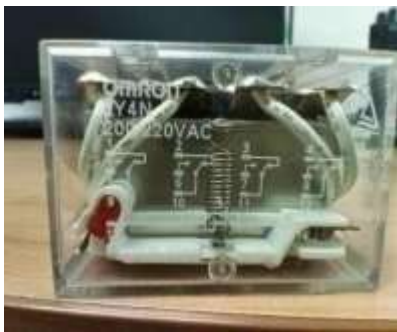
P_{input} = Daya masukan (Watt)

III. HASIL DAN PEMBAHASAN

Hasil dari penelitian ini adalah penyemprotan *chemical* yang dapat beroperasi secara otomatis dengan mengambil sinyal dari *discharge conveyor*, *miniature circuit breaker*, dan 5 buah *relay*. Alat ini dirancang untuk mengoperasikan *motorized valve* membuka dan menutup aliran *chemical* yang akan di semprotkan ke batu bara. Dalam sistem kontrol *motorized valve* dalam penelitian ini menggunakan *relay* sebagai pengontrolan *motorized valve*, dengan spesifikasi *motorized valve* arus sebesar 0,45 A. Penggunaan *relay* untuk mengontrol *motorized valve* dengan memanfaatkan kontak *relay* yang sesuai dengan kebutuhan yaitu dengan spesifikasi *relay* 4 kontak NO dan NC dengan maksimal arus 10 A dengan *input* tegangan *coil* maksimal 240V AC. Dalam penelitian ini peneliti menyadari bahwa penggunaan *relay* untuk mengendalikan *motorized valve* kurang tepat. Seharusnya dalam mengontrol motor menggunakan kontaktor yang sesuai dengan ketentuan untuk mengontrol sebuah motor.

A. Wiring Diagram Relay

Rancang bangun sistem kontrol otomatis untuk penyemprotan *chemical* ini menggunakan *relay* dengan tipe yang memiliki 4 kontak *Normally Open* (NO) dan 4 kontak *Normally Close* (NC). Setiap kontak pada *relay* dilengkapi dengan nomor terminal yang memudahkan perakitan sistem kelistrikan, khususnya dalam proses penyambungan terminal yang diperlukan untuk sistem penyemprotan *chemical*. *Wiring diagram relay* yang digunakan dapat dilihat pada Gambar 7, sebagai berikut.



Gambar 7. Wiring Diagram Relay

Pada Gambar 7, merupakan kontak *relay* yang digunakan untuk merancang dan membangun sistem kontrol *motorized valve* memiliki fungsi kerja. Sistem kerja *relay* tersebut dengan mengetahui nomor-nomor terminal yang masing-masing memiliki fungsi tertentu. Penjelasan mengenai fungsi dari setiap nomor terminal pada *relay* dapat dilihat pada Tabel 4, sebagai berikut.

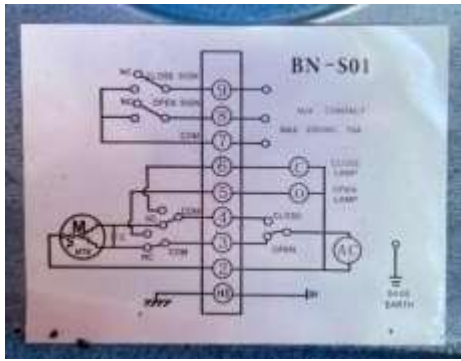
Tabel 4. Tabel Nomor Terminal dan Tipe Kontak

No	Nomor Terminal	Tipe Kontak
1	13 dan 14	Common Relay
2	9 dan 1	Kontak <i>Normally Close</i> (NC)
3	9 dan 5	Kontak <i>Normally Open</i> (NO)
4	10 dan 2	Kontak <i>Normally Close</i> (NC)
5	10 dan 6	Kontak <i>Normally Open</i> (NO)
6	11 dan 3	Kontak <i>Normally Close</i> (NC)
7	11 dan 7	Kontak <i>Normally Open</i> (NO)
8	12 dan 4	Kontak <i>Normally Close</i> (NC)
9	12 dan 8	Kontak <i>Normally Open</i> (NO)

Pada Tabel 4, Nomor terminal pada salah satu sisi *relay* itu sendiri. Dengan memahami *wiring diagram relay* menghindari kesalahan sambung yang dapat menyebabkan kegagalan fungsi *relay*. Kontak dengan nomor terminal 13 dan 14 berfungsi sebagai *common* atau sumber masuk tegangan 220 V AC yang digunakan untuk mengaktifkan *relay*. Cara kerja *relay* itu sendiri ketika *relay* tidak mendapat tegangan, kontak NC (*Normally Closed*) dan NO (*Normally Open*) tidak berubah. Ketika *relay* diberi tegangan melalui terminal *common*, fungsi kontak NC dan NO akan saling bertukar kontak NC menjadi NO dan kontak NO menjadi NC. Dengan prinsip kerja tersebut, *relay* dapat dirangkai menjadi sistem kontrol untuk *motorized valve*.

B. Wiring Diagram Motorized Valve

Motorized valve merupakan komponen utama yang digunakan untuk mengatur aliran *chemical*. Sistem kelistrikan pada *motorized valve* dilengkapi dengan *wiring* yang berfungsi untuk menunjukkan cara kerja dan jalur kelistrikannya. *Wiring diagram motorized valve* membantu memahami sambungan dan pengoperasian sistem secara lebih detail. *Wiring diagram motorized valve* tersebut dapat dilihat pada Gambar 8, sebagai berikut.



Gambar 8. Wiring Diagram Motorized Valve

Pada Gambar 8, merupakan wiring diagram motorized valve memiliki yang 9 terminal dan setiap terminal memiliki fungsi dan kerjanya berbeda-beda. Setiap nomor terminal dan fungsi terminal dapat dilihat pada Tabel 5, sebagai berikut.

Tabel 5. Tabel Nomor Terminal dan Fungsi Motorized Valve

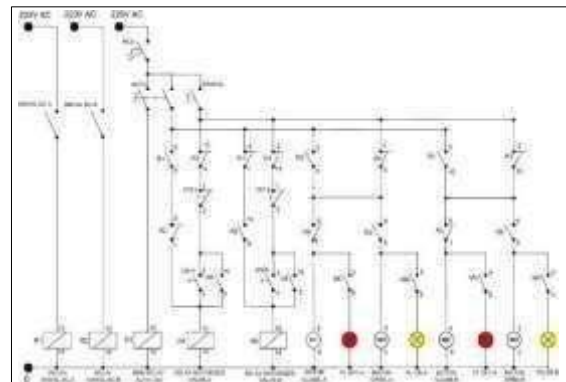
No	Nomor Terminal	Fungsi
1	1	Grounding
2	2	Inputan Tegangan 220 V AC
3	3	Kontak Motor Open Valve
4	4	Kontak Motor Close Valve
5	5	Kontak Open Lamp
6	6	Kontak Close Lamp
7	7	Common Sinyal
8	8	Sinyal Kontak Open Lamp
9	9	Sinyal Kontak Close Lamp

Pada Tabel 5, merupakan penjelasan nomor terminal pada motorized valve dapat dilihat pada nameplate yang tertera pada body motorized valve. Fungsi masing-masing terminal tentunya memiliki fungsi yang berbeda-beda maka dari itu sangat penting mengetahui fungsi dari setiap terminal untuk mencegah kesalahan penyambungan yang dapat menyebabkan kerusakan. Terminal 1 berfungsi sebagai grounding yang berguna untuk membuang arus bocor ke tanah agar melindungi motor penggerak dari kerusakan. Terminal 2 merupakan input tegangan listrik utama yang akan menggerakkan motor untuk membuka atau menutup katup. Terminal 3 digunakan sebagai sinyal untuk membuka (open) katup, sedangkan

terminal 4 digunakan untuk menutup (close) katup. Terminal 5 berfungsi sebagai sinyal indikator bahwa katup dalam keadaan terbuka, dan terminal 6 sebagai sinyal indikator bahwa katup dalam keadaan tertutup. Sistem kendali di lapangan terminal yang digunakan hanya terminal 1-6 saja.

C. Wiring diagram Kontrol Motorized Valve

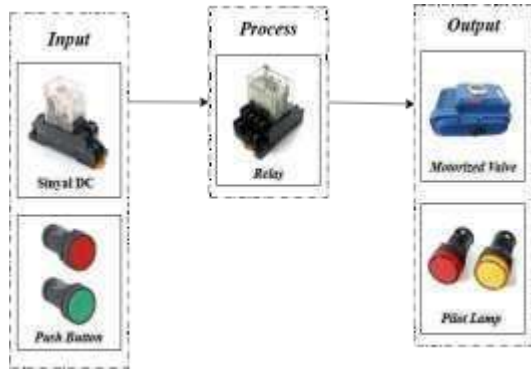
Wiring diagram kontrol motorized valve dapat dilihat pada Gambar 9, sebagai berikut.



Gambar 9. Rangkain Kontrol Motorized Valve

Pada Gambar 9, merupakan wiring diagram kontrol motorized valve memperlihatkan rancangan sistem kontrol untuk motorized valve A dan B yang telah dirancang agar dapat bekerja terintegrasi dengan sistem operasi discharge conveyor dan sistem dirancang untuk bisa bekerja secara manual. Wiring diagram menunjukkan motorized valve yang berfungsi sebagai panduan untuk menunjukkan bagaimana komponen listrik dihubungkan satu sama lain. Wiring diagram ini membantu untuk memahami jalur sambungan kabel, lokasi terminal, dan cara kerja rangkaian.

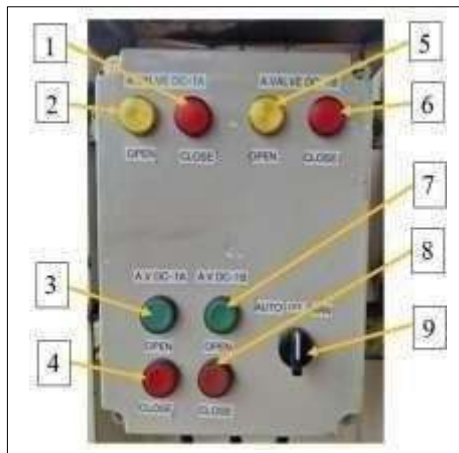
Sumber inputan proses kendali motorized valve didapatkan dari dua sumber, yaitu bersumber dari relay yang terintegrasi dengan panel kontrol motorized valve yang berfungsi sebagai kontrol otomatis sementara itu untuk kontrol manual berdasarkan push button yang dikendalikan langsung oleh operator sumber inputan ini bersumber dari tegangan 220V. Cara kerja sistem wiring diagram kontrol motorized valve dapat dilihat pada Gambar 10, sebagai berikut.



Gambar 10. Block Diagram Sistem Kontrol Motorized Valve

D. Sistem Panel Kontrol Motorized Valve

Sistem panel kontrol dirancang untuk mengendalikan dua buah *motorized valve*, yaitu *motorized valve* DC-A dan *motorized valve* DC-B. Sistem panel kontrol ini dilengkapi dengan sistem kontrol mode auto (otomatis) dan mode man (manual) dan terdapat *pilot lamp* yang berfungsi sebagai indikator. Sistem panel kontrol motorized valve dapat dilihat pada Gambar 11, sebagai berikut.



Gambar 11. Sistem Panel Kontrol Motorized Valve

Fungsi komponen listrik yang digunakan pada Gambar 11, dapat dilihat pada Tabel 6, sebagai berikut.

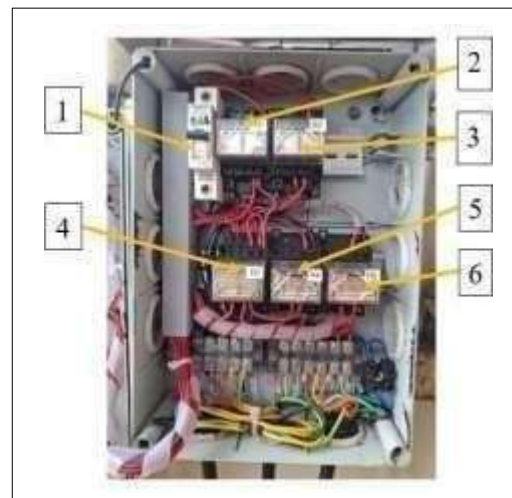
Tabel 6. Fungsi Komponen Kontrol

No	Komponen	Fungsi Komponen
1	<i>Pilot Lamp Close DC A</i>	Indikator katup <i>motorized valve</i> A saat tertutup
2	<i>Pilot Lamp Open DC A</i>	Indikator katup <i>motorized valve</i> A saat terbuka

3	<i>Push Button Open A</i>	Tombol untuk membuka katup motorized valve A
4	<i>Push Button Close DC A</i>	Tombol untuk menutup katup <i>motorized valve</i> A
5	<i>Pilot Lamp Open DC B</i>	Indikator katup <i>motorized valve</i> B saat terbuka
6	<i>Pilot Lamp Close DC B</i>	Indikator katup <i>motorized valve</i> A saat tertutup
7	<i>Push Button Open DC B</i>	Tombol untuk membuka katup <i>motorized valve</i> B
8	<i>Push Button Close DC B</i>	Tombol untuk menutup katup <i>motorized valve</i> B
9	<i>Selector</i>	Pengatur mode kerja dan pemutus tegangan listrik kontrol

E. Fungsi Komponen Rangkaian Kontrol

Rangkaian kontrol dibuat untuk mengendalikan *motorized valve* yang dapat dikendalikan secara otomatis atau manual. Rangkaian komponen kontrol terdiri dari satu buah *miniature circuit breaker* dan lima buah *relay*. Hasil rangkaian komponen kontrol *motorized valve* dapat dilihat pada Gambar 12, sebagai berikut.



Gambar 12. Komponen Rangkaian Kontrol Motorized Valve

Fungsi komponen listrik yang digunakan pada Gambar 12, dapat dilihat pada Tabel 7, sebagai berikut.

Tabel 7. Fungsi Komponen Rangkaian Kontrol

No	Komponen	Fungsi Komponen
1	MCB	Sebagai proteksi dan penghubung dan pemutus tegangan
2	Relay 1	Relay sinyal DC A
3	Relay 2	Relay sinyal DC B
4	Relay 3	Relay auto on mode otomatis (interlock mode manual)
5	Relay 4	Kontrol <i>motorized valve</i> A
6	Relay 5	Kontrol <i>motorized valve</i> B

Pada Gambar 12, merupakan hasil rangkaian kontrol *motorized valve* yang dirangkai dengan menggunakan beberapa komponen listrik dengan fungsinya masing-masing. Komponen listrik untuk merangkai kontrol *motorized valve* terdiri dari *Miniature Circuit Breaker* (MCB) dan lima buah *relay*. MCB berfungsi sebagai proteksi utama sistem kontrol untuk melindungi rangkaian dari arus hubungan pendek atau *korsleting* dan juga sebagai suplai tegangan atau pemutus tegangan listrik ke rangkaian sistem kontrol. Antar komponen dihubungkan dengan menggunakan kabel untuk memastikan aliran listrik dan sinyal kontrol otomatis bekerja sesuai dengan desain rangkaian.

Relay tersebut dirangkai untuk menerima sinyal, mengendalikan, dan *interlock*, pada rangkaian *motorized valve*. *Relay* R1 sebagai penerima sinyal dari *discharge conveyor* A sebagai sinyal untuk mengendalikan *motorized valve* A. *Relay* R2 sebagai penerima sinyal dari *discharge conveyor* B sebagai sinyal untuk mengendalikan *motorized valve* B. *Relay* R3 merupakan *relay* yang langsung akan aktif jika pengoperasian mode otomatis, *relay* R3 ini berfungsi sebagai *interlock* agar ketika mode pengoperasian otomatis *push button* untuk mode pengoperasian manual tidak dapat bekerja. *Relay* R4 sebagai kontrol *motorized valve* A ketika mode pengoperasian manual, dan untuk pengoperasian *motorized valve* B pada mode manual dikendalikan oleh *relay* R5.

Relay pada sistem kontrol *motorized valve* ini dirangkai untuk bisa mengendalikan *motorized valve* secara manual maupun otomatis. Selain itu *relay* dirangkai sebagai *interlock* untuk mencegah terjadinya fungsi kendali beroperasi secara bersamaan dalam waktu yang bersamaan.

F. Sistem Kerja Rangkaian

1. Sistem Kerja Rangkaian Pada Mode AUTO (Otomatis)

Pada pengoperasian otomatis, pengendalian *motorized valve* dikendalikan berdasarkan *discharge conveyor* yang sedang beroperasi. *Motorized valve* akan mendapat sinyal dari *discharge conveyor* yang sedang beroperasi dengan *selector switch* diposisikan pada mode auto (otomatis). Dalam sistem kerjanya ketika *discharge conveyor* A beroperasi maka akan mengirim sinyal ke *motorized valve* A dan sebaliknya jika *discharge conveyor* B beroperasi maka akan mengirim sinyal ke *motorized valve* B, untuk membuka dan menutup katup *motorized valve*. Jika kondisi *discharge conveyor* A dan B beroperasi secara bersamaan maka sistem kontrol akan mati untuk menutup katup secara otomatis.

Pengoperasian mode otomatis berdasarkan *discharge conveyor* untuk mengirimkan sinyal perintah membuka dan menutup *motorized valve*. Ketika *discharge conveyor* A beroperasi maka *relay* untuk sinyal untuk *motorized valve* A akan aktif dan membuka katup *motorized valve*. Setelah katup terbuka sepenuhnya *motorized valve* akan memberikan *feedback* yang akan menyalakan *pilot lamp on* A indikator katup *motorized valve* terbuka. Lampu ini berfungsi sebagai indikator menandakan bahwa katup berada dalam kondisi terbuka penuh dan proses penyemprotan sedang berlangsung. Sebaliknya ketika *discharge conveyor* A berhenti beroperasi katup *motorized valve* A akan tertutup. Setelah katup benar-benar tertutup maka sistem akan kembali memberikan *feedback* dengan menyalakan *pilot lamp off* A indikator katup *motorized valve* tertutup.

Untuk pengoperasian *motorized valve* B prinsip kerjanya sama seperti *motorized valve* A. Ketika *discharge conveyor* B dalam kondisi beroperasi maka akan mengaktifkan yang mengendalikan *motorized valve* B untuk membuka katup. Setelah katup terbuka penuh *pilot lamp on* B akan menyala sebagai indikator katup dalam keadaan terbuka. Apabila *discharge conveyor* B tidak beroperasi maka suplai tegangan ke *relay* pengendalian operasi *motorized valve* B akan terputus sehingga katup *motorized valve* B akan tertutup. Ketika tertutup penuh *pilot lamp of* B akan menyala sebagai penanda bahwa katup berada dalam kondisi tertutup.

Terdapat kondisi pada saat pengoperasian *discharge conveyor* yaitu, proses pertukaran muatan kapal tongkang *discharge conveyor* A dan B dapat beroperasi secara bersamaan untuk menghabiskan sisa batu bara pada salah satu *conveyor belt*. Dalam kondisi tersebut rangkaian akan mengatur agar kedua *motorized valve* A dan B dalam kondisi tertutup untuk menutup aliran *chemical*.

2. Sistem Kerja Rangkaian Pada Mode MAN (Manual)

Pada mode pengoperasian manual, pengendalian *motorized valve* dilakukan langsung oleh operator melalui *push button* dengan *selector switch* diposisikan mode manual. Dalam mode ini sistem kontrol sepenuhnya menggunakan *push button* untuk membuka atau menutup katup pada *motorized valve*.

a. Pengoperasian *motorized valve A*

Pada mode manual dilakukan menggunakan *push button open valve MV A* dan *push button close valve MV A*. Cara kerja pengoperasian yaitu, ketika *push button open valve MV A* ditekan maka *relay* pengendali *motorized valve A* akan aktif dan menyuplai tegangan ke *motorized valve A* untuk membuka katup *motorized valve A*. Setelah katup terbuka secara penuh *motorized valve* akan memberikan sinyal umpan balik (*feedback*) yang akan menyalakan *pilot lamp open A* sebagai indikator menandakan bahwa katup telah terbuka sepenuhnya. Sebaliknya ketika *push button close valve MV A* ditekan maka suplai tegangan ke *relay* pengendali *motorized valve A* akan terputus dan katup *motorized valve A* akan tertutup. Ketika katup telah tertutup secara penuh maka *motorized valve* mengirim sinyal menyalakan *pilot lamp close A* yang berfungsi sebagai indikator menandakan bahwa katup *motorized valve A* dalam keadaan tertutup sepenuhnya.

b. Pengoperasian *motorized valve B*

Pada mode manual dilakukan menggunakan *push button open valve MV B* dan *push button close valve MV B*. Cara kerja pengoperasian yaitu, ketika *push button open valve MV B* ditekan maka *relay* pengendali *motorized valve* akan aktif dan menyuplai tegangan ke *motorized valve B* untuk membuka katup. Setelah katup terbuka sepenuhnya *motorized valve* memberikan sinyal umpan balik yang menyalakan *pilot lamp open B* sebagai indikator menandakan bahwa katup telah terbuka penuh. Sebaliknya ketika *push button close valve MV B* ditekan, suplai tegangan ke *relay* pengendali *motorized valve B* akan terputus dan katup *motorized valve B* tertutup. Setelah katup tertutup secara penuh *motorized valve* memberikan umpan balik untuk menyalakan *pilot lamp close B* yang menandakan bahwa katup dalam kondisi tertutup sepenuhnya. Cara kerja rangkaian manual untuk *motorized valve A* dan *motorized valve B* pada dasarnya memiliki prinsip yang sama. Perbedaan utamanya terletak pada penggunaan *relay* kontrol yaitu

relay 4 untuk *motorized valve A* dan *relay 5* untuk *motorized valve B*.

Sistem kontrol manual ini dirancang agar operator dapat mengendalikan langsung untuk membuka dan menutup katup dengan menggunakan *push button* pada panel kontrol. Pada mode manual operator menekan *push button on* untuk mengaktifkan *relay* sehingga katup *motorized valve* akan terbuka dengan menerima suplai tegangan. Sebaliknya dengan menekan *push button off* suplai tegangan ke *relay* terputus sehingga katup *motorized valve* tertutup.

Sistem kontrol ini dilengkapi dengan *pilot lamp* sebagai indikator visual yang memudahkan pemantauan. Lampu indikator berwarna kuning menandakan katup dalam keadaan terbuka penuh, sedangkan lampu merah menandakan katup tertutup sepenuhnya. Sistem ini juga dirancang agar kedua *motorized valve* dapat dioperasikan secara bersamaan, baik untuk membuka maupun menutup katup secara bersamaan dalam satu waktu sesuai dengan kebutuhan operator. Dengan sistem rancangan kontrol manual menjadi lebih fleksibel, aman, dan mudah digunakan, terutama saat proses uji coba, dan *maintenance*.

G. Pengujian Sistem Kontrol *Motorized Valve*

Pengujian *wiring* diagram bertujuan untuk mengetahui apakah *wiring* diagram yang telah dirancang sudah sesuai dengan fungsi dan tidak ada kesalahan dalam sistem kontrol untuk mengontrol *motorized valve*. Pengujian ini dengan melakukan percobaan pada rangkaian kontrol sebelum dihubungkan dengan *motorized valve* dan sebelum dihubungkan dengan sinyal *discharge conveyor*. Pengujian ini meliputi pengujian MCB, *selector switch*, *relay*, *push button*, dan *pilot lamp*. Pengujian kontrol *motorized valve* dapat dilihat pada Tabel 8, sebagai berikut.

Tabel 8. Pengujian Komponen Kontrol *Motorized Valve*

No	Komponen Yang di Uji	Hasil Yang Diharapkan	Hasil Pengujian
1	MCB	Dapat mengalirkan tegangan listrik ke komponen listrik dengan melewati komponen <i>selector switch</i> dan sebagai proteksi.	Sesuai

Tabel 8. Lanjutan

No	Komponen Yang di Uji	Hasil Yang Diharapkan	Hasil Pengujian
2	<i>Selector Switch</i>	Sebagai pengatur mode pengoperasian otomatis, manual, dan dapat memutus aliran listrik pada posisi <i>off</i> . Dapat menerima sinyal dari kontrol <i>discharge conveyor</i> dan dapat mengontrol <i>motorized valve A</i> untuk membuka dan menutup katup sesuai kondisi operasi <i>discharge conveyor</i> . Dapat menerima sinyal dari kontrol <i>discharge conveyor</i> dan dapat mengontrol <i>motorized valve A</i> untuk membuka dan menutup katup sesuai kondisi operasi <i>discharge conveyor</i> .	Sesuai
3	<i>Relay 1</i>	Dapat menerima sinyal dari kontrol <i>discharge conveyor</i> dan dapat mengontrol <i>motorized valve A</i> untuk membuka dan menutup katup sesuai kondisi operasi <i>discharge conveyor</i> .	Sesuai
4	<i>Relay 2</i>	Dapat menerima sinyal dari kontrol <i>discharge conveyor</i> dan dapat mengontrol <i>motorized valve A</i> untuk membuka dan menutup katup sesuai kondisi operasi <i>discharge conveyor</i> .	Sesuai
5	<i>Relay 3</i>	Ketika <i>selector switch</i> pada mode otomatis maka <i>relay 3</i> akan langsung aktif dan sebagai <i>interlock</i> mode manual agar <i>push button</i> tidak dapat bekerja ketika mode otomatis. Ketika <i>push button ON-A</i> di tekan maka katup <i>motorized valve A</i> akan terbuka. Dan ketika <i>push button OFF-A</i> di tekan maka katup <i>motorized valve A</i> akan tertutup.	Sesuai
6	<i>Relay 4</i>	Ketika <i>push button ON-A</i> di tekan maka katup <i>motorized valve A</i> akan terbuka. Dan ketika <i>push button OFF-A</i> di tekan maka katup <i>motorized valve A</i> akan tertutup.	Sesuai

Tabel 8. Lanjutan

No	Komponen Yang di Uji	Hasil Yang Diharapkan	Hasil Pengujian
7	<i>Relay 5</i>	Ketika <i>push button ON-B</i> di tekan maka katup <i>motorized valve B</i> akan terbuka. Dan ketika <i>push button OFF-B</i> di tekan maka katup <i>motorized valve B</i> akan tertutup.	Sesuai
8	<i>Push Button ON-A</i>	Ketika ditekan maka akan mengaktifkan relay pengendali <i>motorized valve A</i> dan akan membuka katup <i>motorized valve A</i> .	Sesuai
9	<i>Push Button OFF-A</i>	Ketika ditekan maka akan menonaktifkan relay pengendali <i>motorized valve A</i> dan akan menutup katup <i>motorized valve A</i> .	Sesuai
10	<i>Push Button ON-B</i>	Ketika ditekan maka akan mengaktifkan relay pengendali <i>motorized valve A</i> dan akan membuka katup <i>motorized valve B</i> .	Sesuai
11	<i>Push Button OFF-B</i>	Ketika ditekan maka akan menonaktifkan relay pengendali <i>motorized valve A</i> dan akan menutup katup <i>motorized valve B</i> .	Sesuai

Tabel 8. Lanjutan

No	Komponen Yang di Uji	Hasil Yang Diharapkan	Yang	Hasil Pengujian
12	Kontrol Mode Manual	Ketika kontrol mode manual maka pengendalian <i>motorized valve</i> sepenuhnya dikendalikan oleh <i>push button</i> untuk membuka dan menutup katup <i>motorized valve</i> , ketika kontrol manual dari sinyal <i>discharge conveyor</i> tidak dapat bekerja. Dan pengendalian mode manual dapat mengendalikan <i>motorized valve</i> secara bersamaan.		Sesuai
13	Kontrol Mode Otomatis	Ketika kontrol mode otomatis <i>motorized valve</i> dikendalikan oleh <i>discharge conveyor</i> A dan B untuk mengendalikan dari masing-masing <i>motorized valve</i> A dan B. Dan ketika <i>discharge conveyor</i> A dan B beroperasi secara bersamaan maka katup <i>motorized valve</i> otomatis tertutup.		Sesuai
14	<i>Pilot Lamp</i> Kuning	Dapat aktif saat mendapat sinyal <i>feedback motorized valve</i> dalam kondisi <i>open</i>		Sesuai

Tabel 8. Lanjutan

No	Komponen Yang di Uji	Hasil Yang Diharapkan	Yang	Hasil Pengujian
15	<i>Pilot Lamp</i> Merah	Dapat aktif saat mendapat sinyal <i>feedback motorized valve</i> dalam kondisi <i>close</i> .		Sesuai

Berdasarkan Tabel 8, pengujian sistem kontrol dapat bahwa sistem kontrol *motorized valve* telah berfungsi sesuai dengan desain yang telah direncanakan sebelumnya. Hasil pengujian menunjukkan bahwa seluruh rangkaian kontrol bekerja dengan baik, mulai dari penerimaan sinyal hingga pengoperasian *motorized valve*, dengan menggunakan *relay* sebagai sistem kontrol sekaligus *interlock* Panel kontrol yang telah diuji dapat mengendalikan buka-tutup katup secara tepat dan responsif. Melalui pengujian yang sudah dilakukan maka sistem panel kontrol siap untuk dihubungkan ke *motorized valve* serta dapat diintegrasikan dengan sistem sinyal dari *discharge conveyor*, sehingga mendukung pengoperasian sistem secara otomatis dan efisien sesuai kebutuhan di lapangan.

H. Perhitungan Pompa Chemical

1. Perhitungan Kecepatan Motor

Perhitungan kecepatan motor dapat ditentukan dengan menggunakan Persamaan (1)

- Diketahui :
 $f = 50 \text{ HZ}$
 $P = 2 \text{ Pole}$
- Ditanya: Daya kecepatan motor?
- Jawab:

$$n_s = \frac{120 \times f}{P}$$

$$n_s = 120 \times 50 / 2$$

$$n_s = 6000 / 2$$

$$n_s = 3000 \text{ (rpm)}$$

Hasil perhitungan bahwa kecepatan motor pompa *chemical* 3000 rpm.

2. Perhitungan Daya Motor

Perhitungan daya motor dapat ditentukan dengan menghitung tegangan arus dan faktor daya menggunakan Persamaan (2)

- Diketahui :
Tegangan = 380 Volt
Arus = 30 Ampere
Faktor daya = 0,85
- Ditanya: Daya input motor?

f. Jawab:

$$\begin{aligned} P_{\text{input}} &= \sqrt{3} \times 380 \times 30 \times 0,85 \\ &= 1,73 \times 380 \times 30 \times 0,85 \\ &= 657,4 \times 30 \times 0,85 \\ &= 19.722 \times 0,85 \\ &= 16.763,7 \text{ Watt} \approx 16.000 \text{ Watt} \\ &= 16.000 \text{ Watt} \end{aligned}$$

Hasil perhitungan didapatkan bahwa daya input motor sebesar 16.000 Watt atau setara dengan 16.000 Kilo Watt.

3. Perhitungan Rugi-rugi Daya Motor

Untuk mencari rugi-rugi daya motor dengan menghitung antara daya yang masuk dan juga daya yang keluar dengan menggunakan Persamaan (3).

a. Diketahui:

$$\begin{aligned} P_{\text{input}} &= 16.000 \text{ Watt} \\ P_{\text{output}} &= 15.000 \text{ Watt} \end{aligned}$$

a. Ditanya: Berapa rugi-rugi daya motor?

b. Jawab:

$$\begin{aligned} \text{Rugi-rugi} &= 16.000 - 15.000 \\ &= 1.000 \text{ Watt} \end{aligned}$$

Hasil perhitungan dari rugi-rugi daya motor didapatkan bahwa rugi-rugi daya sebesar 1.000 watt atau sama dengan 1 kilo watt

4. Perhitungan Efisiensi Motor

Untuk menentukan efisiensi motor pompa guna mengetahui berapa keefektifan motor untuk mengubah energi listrik menjadi energi gerak atau mekanik, dapat ditentukan dengan menggunakan persamaan (4).

a. Diketahui:

$$\begin{aligned} P_{\text{input}} &= 16.000 \text{ Watt} \\ P_{\text{output}} &= 15.000 \text{ Watt} \end{aligned}$$

b. Ditanya: Berapa efisiensi motor (η)?

c. Jawab:

$$\begin{aligned} \eta &= 15.000 : 16.000 \times 100\% \\ \eta &= 0,9375 \times 100\% \\ \eta &= 93,75\% \end{aligned}$$

Hasil perhitungan dari efisiensi motor didapatkan bahwa efisiensi sebesar 93,75%. Berdasarkan hasil perhitungan, diperoleh nilai efisiensi motor pompa sebesar 93,75%. Nilai ini menunjukkan bahwa motor mampu mengubah sebesar 93,75% dari total daya listrik yang dikonsumsi P_{input} menjadi daya mekanik keluaran P_{output} yang digunakan untuk menggerakkan pompa. Sisanya yaitu sebesar 6,25% hilang dalam bentuk energi daya.

IV. KESIMPULAN

Dari hasil rancang bangun sistem kontrol otomatis penyemprotan *chemical*, dapat disimpulkan bahwa sistem ini berhasil mengintegrasikan *motorized valve* dengan panel kontrol *discharge conveyor* sebagai sumber sinyal otomatis untuk membuka dan menutup katup. Sistem dirancang untuk mengikuti operasional dua *discharge conveyor* yaitu *discharge conveyor A* dan *B*, yang masing-masing terhubung dengan *motorized valve A* dan *B*. Ketika salah satu *discharge conveyor* beroperasi maka *motorized valve* yang terhubung dengan panel kontrol *discharge conveyor* akan terbuka secara otomatis sesuai sinyal yang diterima. Dan ketika *discharge conveyor* beroperasi secara bersamaan maka katup *motorized valve* otomatis akan tertutup. Sistem ini juga dilengkapi dengan mode manual yang memungkinkan operator mengontrol *motorized valve* secara langsung. Mode manual sangat membantu dalam proses perawatan, pengujian fungsi, atau ketika terjadi gangguan pada sistem otomatis. Dengan adanya mode manual, operator dapat membuka atau menutup katup sesuai kebutuhan tanpa harus bergantung pada sinyal dari *discharge conveyor* sehingga meningkatkan fleksibilitas dan kemudahan dalam pengoperasian sistem.

V. DAFTAR PUSTAKA

- [1] X. Li *et al.*, "Catalytic effects of simulated biomass ashes on coal gasification reactivity and the transformation evolution of minerals during gasification process," *Ranliao Huaxue Xuebao/Journal Fuel Chem. Technol.*, vol. 53, no. 1, pp. 70–81, 2024, doi: 10.1016/S1872-5813(24)60483-4.
- [2] T. A. R. Zamroni, "Perancangan *Frame Roller Conveyor* Dan *Metal Detector* Pada *Overland Conveyor 1A*," 2021.
- [3] A. R. Perdana, A. Indiani Pangastuti, and Y. Donni Haryanto, "Analisis Konsentrasi Pm10 Dan Pm2.5 Pada Titik Pemantauan Bundaran Hi Jakarta Pusat Peri- Ode Data Februari-Oktober 2021," *J. Samudra Geogr.*, vol. 6, no. 1, pp. 1–8, 2023, doi: 10.33059/jsg.v6i1.7158.
- [4] J. Beno, A. . Silen, and M. Yanti, "Gambaran Bahaya Debu Batu Bara Dan Pengendalian Yang Di Lakukan Pada Area *Stock Pile* PT.Pomi (*Paiton Operation And Maintenance* Indonesia)," *Braz Dent J.*, vol. 33, no. 1, pp. 1–12, 2022.
- [5] I. P. Gede *et al.*, "Journal of Applied Mechanical Engineering and Green Technology menggunakan ESP-32 untuk mengendalikan motor DC pada *motorized*

- valve,” vol. 3, pp. 99–103, 2022.
- [6] Putra and Jamaaluddin, “Rancang Bangun Sistem Balancing Level Air Cooling Tower menggunakan Sensor Ultrasonik dan Motorized Valve Berbasis Arduino Uno,” *J-Eltrik*, vol. 1, no. 2, p. 35, 2021, doi: 10.30649/j-eltrik.v1i2.35.
- [7] Imam Haryadi Wibowo, “Modifikasi Starter Electric Pada Pompa Alkon Dan Motorized Valve Pada Mu Meter Bandar Udara I Gusti Ngurah Rai Bali,” *Aleph*, vol. 87, no. 1,2, pp. 149–200, 2023, [Online]. Available: <https://repositorio.ufsc.br/xmlui/bitstream/handle/123456789/167638/341506.pdf?sequence=1&isAllowed=y%0Ahttps://repositorio.ufsm.br/bitstream/handle/1/8314/Loeblein%2cLucineiaCARLA.pdf?sequence=1&isAllowed=y%0Ahttps://antigo.mdr.gov.br/saneamento/proces>
- [8] M. A. Prathama, Z. Kurniawati, and A. Fatkhulloh, “Rancangan Sistem Kontrol Pembalik Aliran (*Backwash*) Bak Filtrasi Secara Otomatis Berbasis PLC Fatek B1 Series 24 Pada *Water Treatment Plant* Di Bandar Udara Sultan Mahmud Badaruddin Ii Palembang,” *J. Ilm. Aviasi Langit Biru*, vol. 10, no. 2, pp. 1–11, 2017, [Online]. Available: www.slideshare.net,
- [9] M. I. Pratama and F. Afif, “Perancangan Sistem Pengendalian Tekanan Laju Aliran Air Untuk Kebutuhan Modul Latih Sistem Sirkulasi Air,” *Pros. Semin. Nas. Tek. Elektro*, vol. 4, no. 1, pp. 81–86, 2019.
- [10] E. M. Sartika and K. V. Zefanya, “Sistem Pengendalian Proses Penyangraian Biji Kakao,” no. 65, 2023.
- [11] N. W. Santoso, P. S. Rudati, and ..., “Pengendalian Suhu Pencampuran Air Berbasis Industrial Robustness–Rtu Dengan Sistem Kendali Terdistribusi,” ... *Res. Work. ...*, pp. 104–114, 2018, [Online]. Available: <https://jurnal.polban.ac.id/ojs-3.1.2/proceeding/article/view/1049%0Ahttps://jurnal.polban.ac.id/ojs-3.1.2/proceeding/article/download/1049/853>
- [12] W. Hadi Chandra, I. . A. Swamardika, and A. . G. Maharta Pemayun, “Analisis Penggunaan Ddc Pada Sistem HVAC Untuk Meningkatkan Penghematan Konsumsi Energi Di Hotel Langham District 8 Scbd Jakarta,” *J. Spektrum*, vol. 7, no. 3, p. 1, 2020, doi: 10.24843/spektrum.2020.v07.i03.p1.
- [13] P. J. Sihombing, E. D. Octary, and A. Amelia, “Implementasi sensor *water flow* pada rumah kos berbasis *internet of things* (IoT),” konsep *Konf. Nas. Soc. dan Eng. Polmed*, vol. 5, no. 1, pp. 965–974, 2025, [Online]. Available: <https://ojs.polmed.ac.id/index.php/KONSEP2021/article/view/1869>
- [14] K. M. N, E. Sutisna, R. K. M. A, I. S. M. Mp, and F. Syafiqoh, “Desain Kontrol Proses Berbasis P&Id, Penggunaan Sensor Dan Aktuator Pada Sistem Sirkulasi Air Bersih,” vol. 4, pp. 96–100, 2019.
- [15] M. A. Wahyu, N. A. Mufarida, and K. Kosjoko, “Pengaruh Prosentase Penambahan Ethanol Pada Bahan Bakar Peralite Terhadap Daya Dan Torsi Pada Mesin Motor Matic 125 Cc,” *J-Proteksion*, vol. 3, no. 2, p. 15, 2020, doi: 10.32528/jp.v3i2.2248.
- [16] Wibowo, “Analisa Efisiensi dan Kinerja Motor Listrik 3 Fasa Sebagai Pompa Penyaluran Bahan Bakar Minyak Pertamina Patra Niaga,” 2022.