

Rancang Bangun Alat Bantu Penggerak Gerobak *Supply Ribbon* Pada Mesin *Extruder* di PT. BIN

Anis Choirunnisa¹⁾

Teknologi Informasi, Politeknik Gajah Tunggal
anis@poltek-gt.ac.id

Ari Kuswantori²⁾

Teknik Elektronika, Politeknik Gajah Tunggal
ari@poltek-gt.ac.id

Dicky Rahmawan³⁾

Teknik Elektronika, Politeknik Gajah Tunggal
dickyrahmawan189@gmail.com

ABSTRAK

Kemajuan teknologi memainkan peran krusial dalam sektor manufaktur, di mana fokus utama adalah otomatisasi proses produksi. PT. BIN, yang memproduksi *Fan belt/V-belt* dan *Conveyor belt*, menghadapi masalah produktivitas khususnya pada proses *extruder* di departemen *Long Size*, akibat waktu yang terbuang saat memindahkan gerobak *supply ribbon* secara manual. Penelitian ini bertujuan untuk merancang alat bantu yang dapat menggerakkan gerobak *supply ribbon* secara semi otomatis menggunakan kontrol *selector switch* dan motor listrik 3 *phase*. Dengan adanya alat bantu ini, diharapkan pemborosan dapat diminimalkan dan produktivitas operator dalam proses *extruder* dapat meningkat.

Kata Kunci : *Produktivitas, Mesin Extruder, Motor Listrik 3 Phase*

ABSTRACT

Technological advancements play a crucial role in the manufacturing sector, where the main focus is the automation of production processes. PT BIN, which manufactures Fan belt/V-belt and Conveyor belt, faces productivity problems especially in the extruder process in the Long Size department, due to the time wasted when moving the ribbon supply cart manually. This research aims to design a tool that can move the ribbon supply cart semi-automatically using selector switch control and a 3-phase electric motor. With this tool, it is expected that waste can be minimized and operator productivity in the extruder process can be increased.

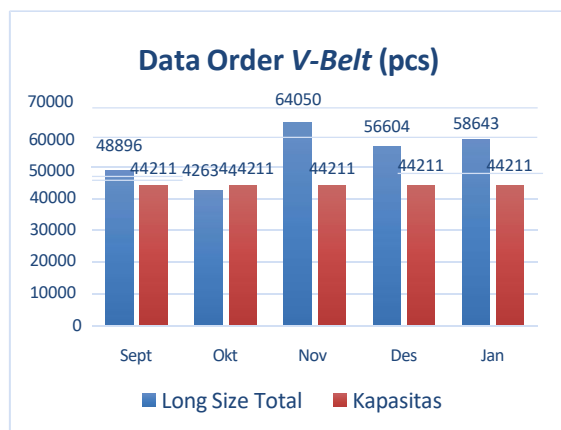
Keywords: Productivity, Extruder Machine, 3 Phase Electric Motor

I. PENDAHULUAN

A. Latar Belakang

Perkembangan teknologi yang pesat, khususnya dalam industri manufaktur, mendorong perusahaan untuk mengotomatisasi dan memperbarui sistem produksi mereka. Evolusi menuju industri 4.0 memungkinkan proses produksi menjadi lebih cepat dan efisien, menghasilkan produk berkualitas tinggi dengan sistem semi otomatisasi. PT. BIN, produsen *Fan belt/V-belt* dan *conveyor belt*, menghadapi tekanan untuk meningkatkan produktivitas guna memenuhi tuntutan pasar yang kompleks. Peningkatan produktivitas menjadi kunci keberhasilan perusahaan dalam persaingan global yang ketat dan pasar yang dinamis[1]. Tantangan yang dihadapi PT. BIN meliputi efisiensi operasional, pengelolaan sumber daya manusia, teknologi produksi, dan proses bisnis. Fokus utama perusahaan adalah meningkatkan kualitas, efisiensi waktu, dan pengurangan biaya untuk mencapai tujuan bisnisnya.

PT. BIN adalah produsen *V-belt* yang memproduksi berbagai tipe seperti *long size*, *short size*, *raw edge*, dan *variable speed*. *V-belt long size* memiliki ukuran mulai dari 101 hingga 800 inch, sementara *short size* berkisar antara 14 hingga 100 inch. *Variable speed* digunakan untuk sistem transmisi kendaraan roda dua, dan *raw edge* digunakan pada kendaraan roda empat. Departemen *long size* mengalami peningkatan permintaan yang pesat, sehingga harus memproduksi *output* sesuai permintaan dalam waktu yang telah ditentukan (*Lead Time*). Berikut tabel pesanan *V-belt long size* mulai dari September 2023 hingga Januari 2024 :

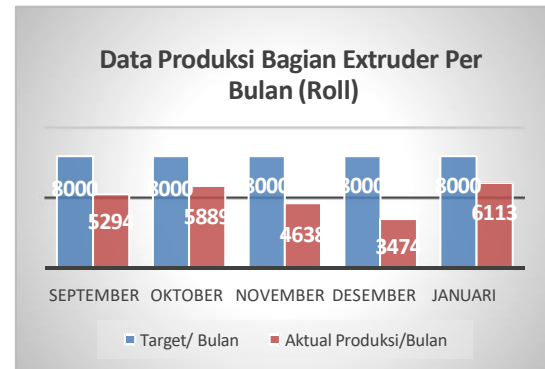


Gambar 1. Data Order V-Belt

Gambar 1 menunjukkan data order 6 bulan terakhir sebelum dilakukan penelitian. Data yang

diambil merupakan data order tipe *long size* yang di bandingkan dengan kapasitas dari produksi pada bulan September 2023 hingga Januari 2024. Dilihat dari data bahwa dept *long size* mengalami peningkatan *order* sehingga kapasitas produksi tidak mampu memenuhi target. Selain itu dapat dilihat pada Gambar 1, *output* a

ktual dari departemen *long size* ini tidak dapat memenuhi target produksi. Hal ini menyebabkan banyak akibat mulai dari segi waktu hingga proses kerja yang kurang efisien.



Gambar 2. Data Perbandingan Output Target Dengan Output Aktual

Gambar 2 memperlihatkan adanya perbandingan yang sangat signifikan antara target produksi dengan aktualnya. Penjabaran dari data diatas dapat dilihat dari Tabel 1 berikut.

Tabel 1 Data Produksi Bagian Extruder

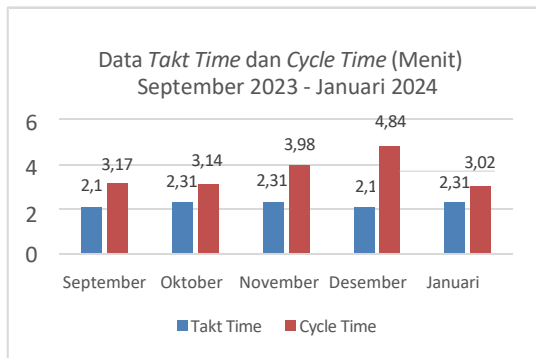
Bln	Aktual Prod./ Bulan	Target /Bulan	MP	Hari Kerja/ Bulan	Jam Kerja/ Hari	Target/ Shift/ MP	Aktual Per Shift/ MP
Sep	5294	8000	2	20	7	200	132
Okt	5889	8000	2	22	7	182	134
Nov	4638	8000	2	22	7	182	105
Des	3474	8000	2	20	7	200	87
Jan	6113	8000	2	22	7	182	139

Tabel 1 menjelaskan tentang data produksi bulan September 2023 – Januari 2024 pada bagian *extruder*. Dari data tersebut kita dapat menghitung *Takt Time* dan *Cycle Time* yang diperoleh menggunakan rumus berikut :

$$\text{Jumlah Jam Kerja (menit)} = \frac{\text{Target/Shift/MP}}{\text{Jumlah Jam Kerja (menit)}}$$

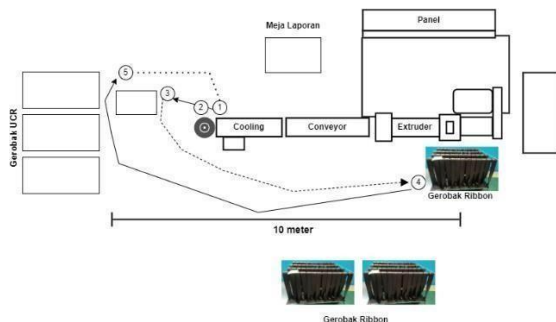
$$\text{Aktual/Shift/MP} = \frac{\text{Aktual/Shift/MP}}{\text{Jumlah Jam Kerja (menit)}}$$

Dengan rumus perhitungan diatas, maka bisa didapat data *Takt Time* dan *Cycle Time* pada data produksi bulan September 2023- Januari 2024 seperti berikut.



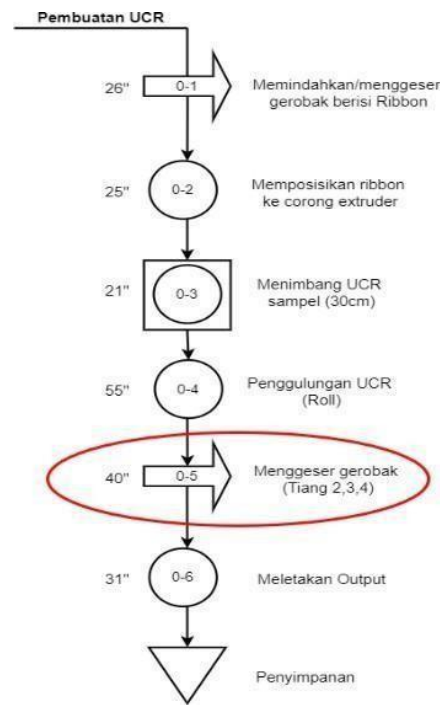
Gambar 3. Data Takt Time dan Cycle Time

Gambar 3 menjelaskan bahwa nilai *Cycle Time* 5 bulan terakhir selalu lebih besar dari nilai *Takt Time* yang berarti terdapat *Loss Time* di proses tersebut, karena kondisi idealnya adalah nilai *Cycle time* = nilai *Takt Time*. *Loss Time* yang terdapat pada proses tersebut menyebabkan menurunnya produktivitas yang dihasilkan oleh tiap operator, sehingga operator tidak dapat memenuhi target hariannya. Sehingga ada beberapa hal yang masih harus dilakukan *improvement* pada bagian *extruder* departemen *long size*, terutama pada bagian proses kerja. Berikut penjelasan mengenai *layout* serta proses kerja mesin *extruder* dan penyebab dari permasalahan yang terjadi.



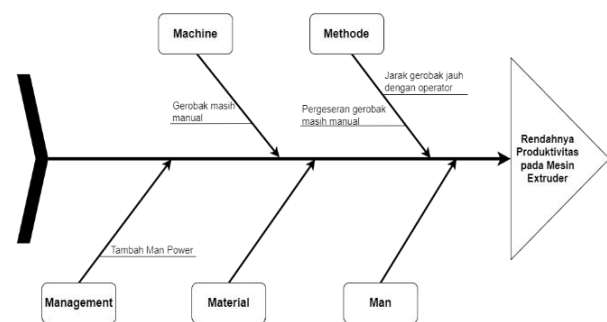
Gambar 4 *Layout* Proses Kerja Bagian *Extruder*

Gambar 4 menjelaskan mengenai *layout* dan proses kerja yang ada di mesin *extruder*. Jarak antara tempat penggulungan UCR dengan gerobak yaitu 10 meter. Kendala utama muncul karena pemborosan waktu yang disebabkan oleh pergeseran gerobak *supply ribbon* yang dilakukan oleh operator. Setiap gerobak *supply ribbon* terdiri dari empat tiang, di mana setiap tiang memiliki *ribbon* yang digunakan sebagai pasokan dalam proses *extruder*. Untuk melanjutkan proses dengan lancar, operator harus menyesuaikan posisi *ribbon* sehingga sejajar dengan corong mesin *extruder*. Hal ini mengakibatkan operator harus menggeser gerobak *supply ribbon* setiap kali *ribbon* pada tiang sebelumnya telah habis dan ingin beralih ke tiang berikutnya. Berikut proses operasi kerja secara aktual yang ada pada mesin *extruder*.



Gambar 5 *Cycle Time* Proses *Extruder*

Gambar 5 menunjukkan proses operasi kerja aktual pada mesin *extruder*, dapat dilihat proses yang di beri tanda merah merupakan proses kerja yang harusnya tidak diperlukan, selain itu juga proses ini termasuk yang memakan waktu yang cukup lama. Permasalahan yang terjadi ini dapat mempengaruhi beberapa aspek dan bahkan dapat berdampak pada seluruh kegiatan dalam satu lini produksi. Adapun analisis akar masalah yang terjadi pada mesin *extruder* dapat dilihat pada Error! Reference source not found..



Gambar 6 *Fishbone Diagram*

Penjelasan lebih detail dari *fishbone diagram* dapat dilihat pada Gambar 6 terdapat beberapa akar permasalahan dan rencana perbaikan yang akan dilakukan oleh peneliti.

Tabel 2. Analisa *Fishbone*

No	Faktor	Akar Pemasalahan	Rencana Perbaikan	Ket.
1	Mesin	Gerobak masih manual	Membuat alat bantu penggerak gerobak <i>supply ribbon</i> .	Mengadopsi alat bantu penggerak menunjukkan penggunaan teknologi dan inovasi harus ditingkatkan untuk proses kerja yang lebih efektif dan efisien.
2	Metode	Jarak gerobak jauh	Penggunaan alat bantu penggerak untuk mengurangi beban fisik pada operator dan mempercepat proses produksi	Dengan adanya alat bantu, waktu untuk pemindahan gerobak akan berkurang secara signifikan. Dan operator bisa meningkatkan produktivitas keseluruhan.
3	Managemen	Operator hanya satu	Tambah operator	Tidak bisa karena kebijakan perusahaan.

Berdasarkan Analisis *fishbone* pada Tabel 2, faktor-faktor yang mempengaruhi penurunan produktivitas operator di sebabkan oleh belum adanya sistem penggerak gerobak *supply ribbon* secara otomatis, hal ini menyebabkan operator harus menggeser gerobak *supply ribbon* secara manual dan meninggalkan tempat penggulangan. Tujuan pada penelitian yang dilakukan adalah merancang bangun alat bantu penggerak gerobak *supply ribbon* pada mesin *extruder* untuk menanggulangi *loss time* yang dihasilkan karena operator harus menggeser gerobak *supply ribbon* secara manual.

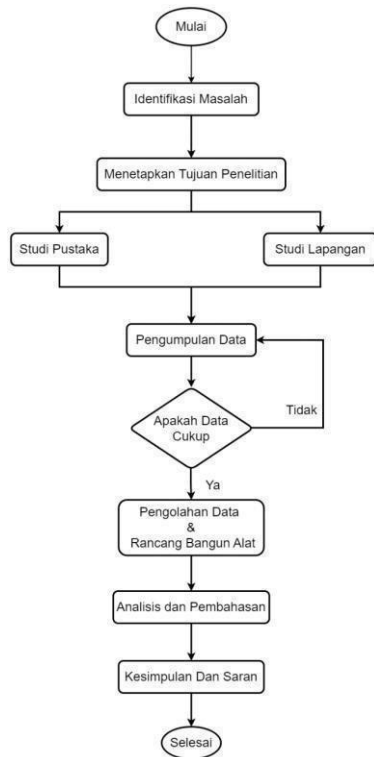
Mesin *extruder* merupakan mesin yang berfungsi untuk melunakkan ribbon yang berasal dari proses *mixing*. Pelunakan ini penting untuk mempermudah pencetakan UCR melalui *die* sesuai ukuran yang diinginkan. Jika ribbon masih keras, *die* bisa rusak atau pecah [2]. Motor induksi adalah sebuah perangkat listrik yang mengubah energi listrik menjadi energi mekanik dengan menghasilkan putaran pada rotor melalui induksi magnet. Motor ini populer karena desain sederhana, biaya rendah, bobot ringan, efisiensi tinggi, dan perawatan mudah dibandingkan motor DC [3]. Prinsip *reverse forward* dalam motor listrik merupakan fondasi utama bagi sistem kontrol gerak. Dengan merubah dua fasa dari inputan, kita bisa mengatur arah rotasi motor sesuai kebutuhan. Kemampuan ini memberikan fleksibilitas dan kendali yang *esensial* dalam beragam aplikasi industri dan teknologi [4]. Tegangan (*stress*) adalah

peningkatan panjang benda saat dikenai gaya, dihitung sebagai gaya per luas area permukaan. Gaya ini sebanding dengan panjang benda dan berbanding terbalik dengan luas penampang [5].

Tegangan izin adalah tegangan maksimum yang diizinkan agar benda tidak mengalami kegagalan. Dalam perencanaan, ukuran dan beban harus ditentukan secara tepat untuk menghindari kegagalan konstruksi [6]. Pengelasan adalah proses penyambungan benda padat dengan mencairkan kawat las menggunakan busur listrik. Hasilnya dipengaruhi oleh metode konstruksi sesuai perencanaan dan spesifikasi [7]. Sambungan baut adalah sambungan tidak permanen yang bisa dibuka tanpa merusak komponen. Terdiri dari baut dan mur, sering digunakan untuk menghubungkan dua komponen pada mesin [8]. Faktor keamanan adalah aspek penting dalam menilai kegagalan struktur mesin. Faktor ini harus lebih dari satu, memastikan kekuatan material melebihi tegangan yang diterima untuk menghindari kerusakan pada struktur [9]. KHA (Kuat Hantar Arus) adalah kemampuan kabel untuk menghantarkan arus listrik tanpa mengalami kerusakan, ditentukan oleh luas penampang kabel dan dibandingkan dengan standar [10]. Kontaktor adalah komponen elektrik yang mirip relay, menggunakan medan elektromagnetik untuk memutus dan menyambungkan arus AC dari jarak jauh. Umumnya digunakan untuk mengontrol motor AC. Kontaktor memiliki dua keadaan: normally open (NO) yang membuka kontak tanpa arus, dan normally closed (NC) yang menghubungkan kontak tanpa arus [11]. MCB (*Miniature Circuit Breaker*) adalah perangkat pengaman listrik yang membatasi arus dan melindungi dari hubung singkat atau beban lebih dengan memutuskan aliran arus secara otomatis jika melebihi batas nominal [12]. *Thermal Overload Relay* (TOR) adalah perangkat *switching* yang membuka atau menutup kontaktor berdasarkan suhu. TOR melindungi dari kelebihan beban dengan memutuskan jaringan listrik saat suhu melebihi ambang batas. Beroperasi dengan prinsip ekspansi termal dan benda bimetal, arus maksimum dapat diatur dengan memutar pengatur arus [13].

II. METODE PENELITIAN

Berikut Pada bagian ini akan dipaparkan bagaimana alur penelitian yang dilakukan dalam penelitian saat ini :



Gambar 7 Alur Penelitian

1. Identifikasi Masalah

Identifikasi masalah merupakan langkah awal pada sebuah penelitian. Penelitian ini difokuskan pada mesin *extruder* karena dari hasil pengamatan ditemukan bahwa pada proses ini terjadi pemborosan waktu (*Loss Time*) karena operator harus menggeser gerobak *supply ribbon* secara manual dengan frekuensi yang berulang-ulang. Hal ini diakibatkan karena tidak adanya alat bantu untuk menggeser gerobak *supply ribbon* yang dapat mempengaruhi produktivitas operator dalam menghasilkan *output*.

2. Menetapkan Tujuan Penelitian

Tahap berikutnya yaitu menetapkan tujuan penelitian. Pada penelitian ini penulis bertujuan untuk membuat rancang bangun alat bantu penggerak gerobak *supply ribbon* yang diharapkan dapat menyelesaikan atau setidaknya meminimalisir kerugian dan pemborosan yang dialami oleh perusahaan akibat permasalahan yang ada di lapangan.

3. Studi Pustaka dan Studi Lapangan

Studi pustaka dilakukan untuk memperoleh sebanyak mungkin teori yang diharapkan akan dapat menunjang data yang dikumpulkan dan pengolahannya lebih lanjut dalam penelitian ini baik. Informasi dan teori berasal dari sumber yang dipercaya kebenarannya, seperti buku, artikel, jurnal, tugas akhir, dan skripsi. Paldal talhalp studi lapangan dilakukan studi terhadap proses dan dalat aktual di lapangan yang dalpalt menunjang proses penelitian serta dalpalt dijadikan referensi altalu pedoman dallalm proses

modifikasi algalr penelitian lebih terukur dan memiliki keberhasilan yang kuat.

4. Pengumpulan Data

Pada tahap ini, Pengumpulan data dilakukan dengan observasi lapangan, dan melakukan wawancara langsung dengan *supervisor* pada departemen *long size* sebagai penanggung jawab di departemen tersebut. Data yang dikumpulkan pada penelitian ini, yaitu data target produksi dan aktual produksi pada mesin *extruder*, data *cycle time* per satu gerobak, data *cycle time* per satu gulungan, massa tiap jenis *ribbon* yang digunakan, dan massa gerobak *supply ribbon*.

5. Pengolahan Data dan Perancangan Alat

Setelah mendapatkan data-data hasil observasi, maka hal selanjutnya yang harus dilakukan adalah melakukan pengolahan data untuk mempermudah dalam menganalisis pemecahan masalah. Metode pengolahan data yang digunakan pada penelitian ini adalah menggunakan *tool* atau alat bantu pengolahan data. Pada tahap ini dilakukan analisis data kuantitatif yaitu data jumlah *cycle time* yang akan diuji menggunakan software SPSS. Pengujian yang dilakukan yaitu uji keseragaman data, uji kecukupan data, dan uji normalitas data. Data yang telah diolah kemudian dianalisis untuk mencari solusi-solusi yang dapat digunakan sebagai pemecahan masalah seperti menghilangkan atau mengurangi aktivitas-aktivitas yang tidak bernilai tambah (*non-value added activity*) dan menghilangkan pembororsan di departemen *long size*.

Perancangan alat merupakan tahap dimana peneliti merancang sketsa alat yang ingin dibuat sebagai rancangan yang nantinya dijadikan referensi ketika akan direalisasikan.

6. Analisis dan Pembahasan

Hasil yang didapat dari pengolahan data selanjutnya akan dianalisis guna mengetahui apakah ada pengurangan *loss time* terhadap proses pergeseran gerobak *supply ribbon* yang awalnya dilakukan secara manual menjadi semi otomatis dan dilakukan juga analisis tentang kenaikan produktivitas dan keuntungan yang didapat setelah adanya perencanaan ini.

7. Kesimpulan dan Saran

Pada tahap ini merupakan bagian terakhir dari penelitian berisi kesimpulan yang menjawab tujuan akhir dari penelitian yang dilakukan peneliti. Kemudian, pada bagian saran berisi tentang hal-hal yang bisa ditambahkan untuk penelitian selanjutnya.

8. Alat dan Bahan Penelitian

Alat dan bahan yang digunakan untuk membuat rancang bangun sistem kontrol ini dapat dilihat pada Tabel 3.

Tabel 3 Alat dan Bahan

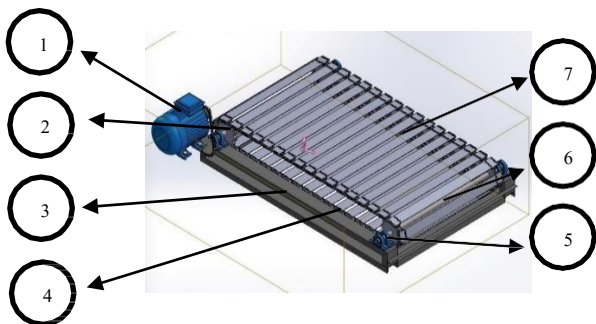
No	Alat dan Bahan	Jumlah
1	Besi siku 50 × 50 × 5	21 meter
2	Plat besi 5	3 meter ²
3	<i>Pillow block</i>	6 buah
4	<i>Sprocket gear</i>	1 buah
5	<i>Sprocket gear</i>	1 buah
6	Rantai	1 buah
7	Besi pejal Ø 84mm	1 meter
8	Besi pejal Ø 30mm	5 meter
9	MCB 3 Phase	1 buah
10	MCB 1 Phase	1 buah
11	<i>Magnetic Contactor</i>	2 buah
12	Selector Switch	1 buah

III. HASIL DAN PEMBAHASAN

A. Perancangan Desain Alat Bantu Penggerak Gerobak *Supply Ribbon*

1. Desain 1

Desain pertama alat bantu penggerak gerobak *supply ribbon* menggunakan *SolidWorks*, dirancang agar operator bisa menggeser gerobak tanpa meninggalkan tempat penggulungan UCR. Rencana awalnya adalah membuat alat bantu berbentuk *conveyor* yang ditanam di lantai, sehingga membentuk landasan bergerak sejajar dengan lantai.



Gambar 8. Desain 1 Alat Bantu Penggerak Gerobak *Supply Ribbon*

Keterangan gambar :

1. Motor listrik 3 *phase*.
2. Gear transmisi.
3. Kerangka penyangga alat bantu.
4. Rantai *custom*.
5. *Pillow block*.
6. As besi.
7. Plat besi *conveyor*.

Setelah desain pertama, konsultasi dengan mentor di Departemen Production

Engineering menghasilkan perubahan berikut:

1. Desain *conveyor* memerlukan rantai *custom* yang sulit diperoleh, menyebabkan waktu pemesanan lama.
2. Pembobokan lantai untuk desain tersebut memerlukan waktu sekitar 4-6 bulan karena kedalaman 48 cm, lebar 165 cm, dan panjang 230 cm.

2. Desain 2

Setelah terdapat beberapa evaluasi pada desain 1, merupakan desain kedua sekaligus desain akhir yang digunakan pada penelitian ini



Gambar 9. Desain 2 Alat Bantu Penggerak Gerobak *Supply Ribbon*

Keterangan gambar :

1. Cover motor.
2. *Sprocket gear*.
3. Motor listrik 3 *phase*.
4. Rantai.
5. *Sprocket gear*.
6. Rel alat bantu.
7. As Besi.
8. *Pillow block*.
9. Roda.
10. Plat besi.
11. *Frame* plat besi.
12. Gerobak *supply ribbon*.

Desain kedua dibuat berdasarkan evaluasi desain pertama, menggunakan dua besi siku 50x50x5 cm sebagai rel dengan panjang 290 cm. Di atas rel terdapat plat besi 150x162 cm, ketebalan 3 mm, yang ditahan dengan kerangka besi dan roda. Motor listrik diletakkan di atas plat besi, terhubung ke *gear* pada as besi depan, sehingga tidak memerlukan rantai *custom*.

B. Analisis dan Perhitungan Sistem Penggerak

1. Perhitungan Beban yang Digerakkan Motor

1.1 Perhitungan Massa Gerobak *Supply Ribbon*



Gambar 10. Berat Gerobak *Supply Ribbon*

Pada Gambar 10 menunjukkan berat 10 sampel gerobak *supply ribbon* dalam keadaan kosong. Berat gerobak yang paling besar adalah 112 kg, sehingga berat gerobak yang digunakan dalam penelitian ini adalah 112 kg.

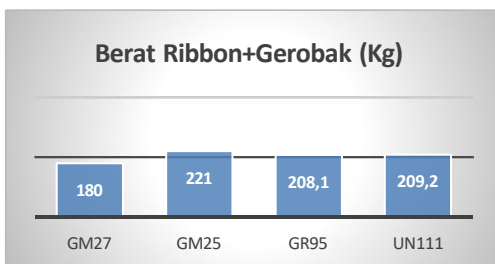
Untuk menghitung beban dapat menggunakan persamaan sebagai berikut :

$$W = m \times g$$

$$W = 112 \text{ kg} \times 9,81 \text{ m/s}^2$$

$$= 1.098,72 \text{ N}$$

1.2 Perhitungan Berat *Ribbon*



Gambar 11 Berat Tiap Jenis *Ribbon* per Gerobak

Pada proses *extruder*, terdapat beberapa jenis *ribbon* untuk input, yaitu GM-27, GM-25, GR-95, dan UN-111. Berdasarkan data pada Gambar 11, berat maksimal gerobak adalah 221 kg untuk *ribbon* GM-25. Dengan berat gerobak kosong 112 kg, massa *ribbon* GM-25 dalam satu gerobak adalah 109 kg. Massa *compound* = (massa *ribbon* + gerobak) – massa gerobak *supply ribbon*
 Massa *compound* = 221Kg – 112Kg
 Massa *compound* = 109Kg.

Untuk menghitung beban dapat menggunakan persamaan sebagai berikut :

$$W = m \times g$$

$$W = 109 \text{ kg} \times 9,81 \text{ m/s}^2$$

$$= 1.069,29 \text{ N}$$

1.3 Perhitungan Massa Keseluruhan Kerangka dan Komponen

Penelitian ini melibatkan beberapa

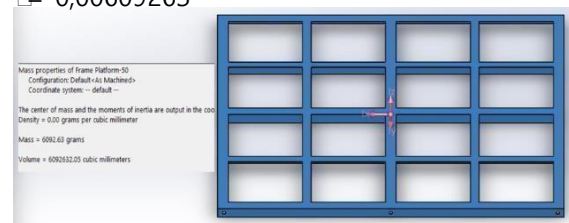
komponen yang harus digerakkan oleh motor listrik 3 fase, yaitu *frame* plat besi, plat besi, motor listrik, cover motor, gear motor,udukan motor, *pillow block*,udukan *pillow block*, as besi, dan roda.

a. Perhitungan massa *frame* plat besi

Frame plat besi menggunakan besi siku 50 x 50 x 5 mm dari material ASTM A36 dengan massa jenis 7.850 kg/m³. Gambar 12 menunjukkan volume *frame* plat besi tersebut sebesar :

$$V = 6.092.632,05^3$$

$$V = 0,00609263^3$$



Gambar 12 Rincian *Frame* Besi

Massa *Frame* besi :

$$W = n \times \rho \times V$$

$$W = 1 \times 7.850 \text{ kg/m}^3 \times 0,00609263 \text{ m}^3$$

$$W = 47,83 \text{ kg}$$

Untuk menghitung beban dapat menggunakan persamaan sebagai berikut :

$$W = m \times g$$

$$W = 47,83 \text{ kg} \times 9,81 \text{ m/s}^2$$

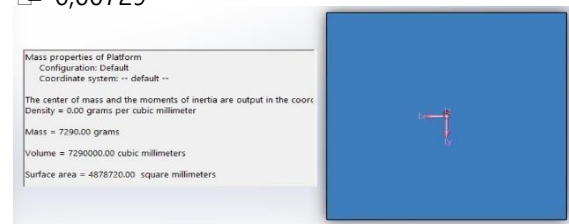
$$= 469,2123 \text{ N}$$

b. Perhitungan massa plat besi

Plat besi menggunakan ketebalan 3 mm, lebar 1500 mm, dan panjang 1620 mm, terbuat dari material ASTM A36 dengan massa jenis 7.850 kg/m³. Gambar 13 menunjukkan volume plat besi tersebut sebesar :

$$V = 7.290.000^3$$

$$V = 0,00729^3$$



Gambar 13 Rincian Plat Besi

Massa plat besi :

$$W = n \times \rho \times V$$

$$W = 1 \times 7.850 \text{ kg/m}^3 \times 0,00729 \text{ m}^3$$

$$W = 57,2265 \text{ kg}$$

Untuk menghitung beban dapat menggunakan persamaan sebagai berikut :

$$W = m \times g$$

$$W = 57,2265 \text{ kg} \times 9,81 \text{ m/s}^2$$

$$W = 561,197 \text{ N}$$

$$W = 561,197 \text{ N}$$

c. Perhitungan Massa *Cover* Motor

Cover motor terbuat dari besi plat dengan ketebalan 3 mm, menggunakan ukuran berbeda pada setiap bagiannya: Bagian atas: panjang 450 mm, lebar 306 mm. Bagian samping: panjang 247 mm, lebar 326 mm. Bagian belakang: panjang 247 mm, lebar 306 mm. Materialnya adalah ASTM A36 dengan massa jenis 7.850 kg/m³.

Volume cover motor bagian atas :

$$V = p \times l \times t$$

$$V = 450 \text{ mm} \times 306 \text{ mm} \times 3 \text{ mm}$$

$$V = 413.100 \text{ mm}^3$$

$$V = 0,0004131 \text{ m}^3$$

Massa cover motor bagian atas :

$$M_1 = n \times \rho \times V$$

$$M_1 = 1 \times 7.850 \text{ kg/m}^3 \times$$

$$0,0004131 \text{ m}^3$$

$$M_1 = 3,24 \text{ kg}$$

Volume cover motor bagian samping :

$$V = p \times l \times t$$

$$V = 247 \text{ mm} \times 326 \text{ mm} \times 3 \text{ mm}$$

$$V = 241.566 \text{ mm}^3$$

$$V = 0,000241566 \text{ m}^3$$

Massa cover motor bagian samping :

$$M_2 = n \times \rho \times V$$

$$M_2 = 2 \times 7.850 \text{ kg/m}^3 \times$$

$$0,000241566 \text{ m}^3$$

$$M_2 = 3,79 \text{ kg}$$

Volume cover motor bagian belakang:

$$V = p \times l \times t$$

$$V = 247 \text{ mm} \times 306 \text{ mm} \times 3 \text{ mm}$$

$$V = 226.746 \text{ mm}^3$$

$$V = 0,000226746 \text{ m}^3$$

Massa cover motor bagian samping :

$$M_3 = n \times \rho \times V$$

$$M_3 = 1 \times 7.850 \text{ kg/m}^3 \times$$

$$0,000226746 \text{ m}^3$$

$$M_3 = 1,78 \text{ kg}$$

Massa keseluruhan cover motor :

$$M_{\text{keseluruhan}} = M_1 + M_2 + M_3$$

$$M_{\text{keseluruhan}} = 3,24 \text{ kg} + 3,79 \text{ kg} + 1,78 \text{ kg}$$

$$M_{\text{keseluruhan}} = 8,81 \text{ kg}$$

Massa keseluruhan cover motor

adalah 8,81 kg atau bila dihitung

bebannya adalah sebagai berikut :

$$W = m \times g$$

$$W = 8,81 \text{ kg} \times 9,81 \text{ m/s}^2$$

$$W = 86,4261 \text{ N}$$

d. Perhitungan massa *gear* motor

Gear motor menggunakan spesifikasi RS 40-1B 13T (0,22 kg) dan RS 40-1B 15T (0,33 kg). Massa keseluruhan gear adalah 0,55 kg.

Bila dihitung bebannya adalah sebagai berikut :

$$W = m \times g$$

$$W = 0,55 \text{ kg} \times 9,81 \text{ m/s}^2$$

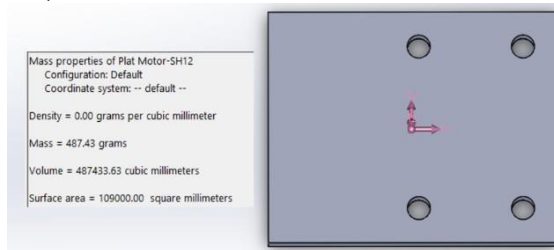
- e. Perhitungan Massa Dudukan Motor
Dudukan motor terbuat dari material
ASTM

A36 dengan massa jenis 7.850 kg/m^3 .

Gambar 14 menunjukkan volume
dudukan motor tersebut sebesar :

$$V = 487433,63^3$$

$\rho = 7,85 \text{ g/cm}^3$



Gambar 14 Rincian Dudukan Motor

Massa dudukan motor :

$$M = n \times \rho \times V$$

$$M = 1 \times 7.850 \text{ g/cm}^3 \times 0,00048743 \text{ m}^3$$

$$M = 3,8263255 \text{ kg}$$

Untuk menghitung beban dapat
menggunakan persamaan sebagai
berikut :

$$W = m \times g$$

$$W = 3,8263255 \text{ kg} \times 9,81 \text{ m/s}^2$$

$$= 37,54 \text{ N}$$

- f. Perhitungan massa *pillow block*

Pillow block tipe UCP 204 memiliki
massa 0,6 kg. Massa keseluruhan *pillow*
block adalah :

$$M = m_{\text{block}} \times n$$

$$M = 0,6 \text{ kg} \times 6$$

$$M = 3,6 \text{ kg}$$

$$M = 3,6 \text{ kg}$$

Bila dihitung bebannya adalah sebagai berikut :

$$W = m \times g$$

$$W = 3,6 \text{ kg} \times 9,81 \text{ m/s}^2$$

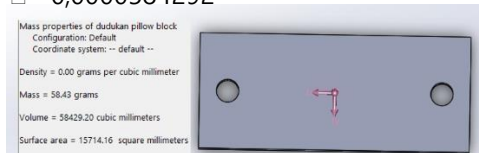
$$= 35,316 \text{ N}$$

- g. Perhitungan massa dudukan *pillow block*

Dudukan *pillow block* terbuat dari
material ASTM A36 dengan massa jenis
 7.850 kg/m^3 . Gambar 15 menunjukkan
volume dudukan motor tersebut sebesar :

$$V = 58.429,2^3$$

$$\rho = 7,85 \text{ g/cm}^3$$



Gambar 15 Rincian Dudukan *Pillow Block*

Massa dudukan *pillow block* :

$$M = \rho \times V \times n$$

$$M = 7.850 \text{ g/cm}^3 \times 0,000584292 \text{ m}^3 \times 6$$

$$M = 2,75201532 \text{ kg}$$

Untuk menghitung beban dapat menggunakan

persamaan sebagai berikut :

$$W = m \times g$$

$$W = 2,75201532 \text{ kg} \times 9,81 \text{ m/s}^2$$

$$= 26,997 \text{ N}$$

h. Perhitungan Massa As Besi

As besi yang digunakan terdiri dari 3 buah: As bagian depan dan belakang: panjang 1600 mm. As bagian tengah: panjang 1650 mm. Materialnya adalah besi pejal dengan diameter 20 mm, menggunakan ASTM A36 dengan massa jenis 7.850 kg/m³ (0,007850 g/mm³).



Gambar 16 Rincian As Besi Depan dan Belakang

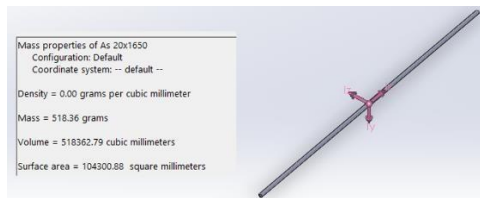
Dari gambar Gambar 16 diketahui as besi bagian depan dan belakang memiliki volume (V) sebesar 502.654,82³ atau 0,00050266³.

Sehingga massa dari as besi bagian depan dan belakang dapat diketahui sebagai berikut :

$$M_k1 = \rho \times V \times n$$

$$M_k1 = 7.850 \text{ g/m}^3 \times 0,00050266 \text{ m}^3 \times 2$$

$$M_k1 = 7,891762 \text{ kg}$$



Gambar 17 Rincian as besi tengah

Dari gambar Gambar 17 diketahui as besi tengah memiliki volume (V) sebesar 518.362,79³ atau 0,00051836³. Sehingga massa dari as besi bagian depan dan belakang dapat diketahui sebagai berikut :

$$M_k2 = \rho \times V \times n$$

$$M_k2 = 7.850 \text{ g/m}^3 \times 0,00051836 \text{ m}^3 \times 1$$

$$M_k2 = 4,069126 \text{ kg}$$

Massa keseluruhan As besi :

$$M_{\text{keseluruhan}} = M_k1 + M_k2$$

$$M_{\text{keseluruhan}} = 7,891762 \text{ kg} + 4,069126 \text{ kg}$$

$$M_{\text{keseluruhan}} = 11,96 \text{ kg}$$

Massa keseluruhan As besi adalah 11,96 kg atau bila dihitung bebannya adalah sebagai berikut :

$$W = m \times g$$

$$W = 11,96 \text{ kg} \times 9,81 \text{ m/s}^2$$

$$= 117,3 \text{ N}$$

terbuat dari besi pejal dengan diameter 75 mm dan material ASTM A36 dengan massa jenis 7.850 kg/m³ (0,007850 g/mm³).

$$V = 115.214,52 \text{ mm}^3$$

$$V = 0,000115215 \text{ m}^3$$

Massa roda :

$$M_k = \rho \times V \times n$$

$$M_k = 7.850 \text{ g/m}^3 \times 0,000115215 \text{ m}^3 \times 6$$

$$M_k = 5,4266265 \text{ kg}$$

Untuk menghitung beban dapat menggunakan persamaan sebagai berikut :

$$W = m \times g$$

$$W = 5,4266265 \text{ kg} \times 9,81 \text{ m/s}^2$$

$$= 53,2 \text{ N}$$

j. Perhitungan massa motor listrik

Motor listrik Aero Electric Motor tipe AE-90L-4 memiliki massa 37 kg. Bila dihitung bebannya adalah sebagai berikut :

$$W = 37 \text{ kg} \times 9,81 \text{ m/s}^2$$

$$= 362,97 \text{ N}$$

Tabel 4 Massa Keseluruhan

No.	Nama Komponen	Jumlah Komponen	Massa Komponen	Total Massa
1.	Gerobak ribbon	1	112Kg	112Kg
2.	Ribbon (GM-25)	1	109Kg	109Kg
3.	Frame plat besi	1	47,83Kg	47,83Kg
4.	Plat besi	1	57,2265Kg	57,23Kg
5.	Cover motor	1	8,81 Kg	8,81 Kg
6.	Gear motor	2	0,22Kg dan 0,33Kg	0,55Kg
7.	Dudukan motor	1	3,83 kg	3,83Kg
8.	Dudukan pillow block	6	0,458Kg	2,75Kg
9.	Pillow block	6	0,6Kg	3,6Kg
10.	As besi depan & belakang	2	3,946Kg	7,89Kg
11.	As besi tengah	1	4,07Kg	4,07Kg
12.	Roda	6	0,904Kg	5,43Kg
13.	Motor listrik 3phasa	1	37Kg	37Kg
TOTAL MASSA				400,19 Kg

Tabel 5 Beban Keseluruhan

No.	Nama Komponen	Jumlah Komponen	Beban Komponen	Total Beban
1.	Gerobak ribbon	1	1.098,72N	1.098,72N
2.	Ribbon (GM-25)	1	1.069,29N	1.069,29N
3.	Frame plat besi	1	469,2123N	469,2123N

i. Perhitungan Massa Roda Roda yang digunakan sebanyak 6 buah,	4.	Plat besi	1	561,4 N	561,4 N
---	----	-----------	---	---------	---------

5.	Cover motor	1	86,4N	86,4N
6.	Gear motor	2	2,2N dan 3,2N	5,4N
7.	Dudukan motor	1	375,4	37,54N
8.	Dudukan pillow block	6	4,499N	26,997N
9.	Pillow block As besi	6	5,886N	21,6
10.	depan & belakang As besi	2	38,71N	77,42N
11.	tengah	1	39,93N	39,93N
12.	Roda Motor	6	8,87N	53,2N
13.	listrik 3phasa	1	362,97N	362,97N
TOTAL BEBAN			3910N	

2. Perhitungan Kebutuhan Motor

=

Berdasarkan Tabel 4 massa maksimal 400,19 kg yang akan digerakkan, maka motor yang harus digunakan sebagai penggerak alat bantu adalah :
Diketahui :

$$1 \text{ HP} = 746 \text{ w} = 746 \text{ Nm/s}; 1 \text{ Nm} = 0,7375621$$

$$\text{lbs}; 1 \text{ lbs} = 0,454 \text{ kg}$$

Jika menggunakan motor 1,5 HP :

$$1,5 \text{ HP} = 1,5 \times 746 \times 0,7375621$$

$$= 825,33 \text{ lbs} = 374,36 \text{ Kg}$$

Massa maksimal lebih besar dari pada massa

yang dapat ditanggung motor listrik (Motor tidak kuat).

Jika menggunakan motor 2 HP :

$$2 \text{ HP} = 2 \times 746 \times 0,7375621$$

$$= 1.100,44 \text{ lbs} = 499,15 \text{ Kg}$$

Maka, motor yang harus digunakan sebagai penggerak alat bantu adalah minimal 2 HP.

3. Beban yang Digerakkan Motor

Berdasarkan Tabel 5, beban maksimal adalah 3.910 N. Motor 3 fase AERO AE-90L-4 dengan daya 2 HP, frekuensi 50 Hz, dan kecepatan 1390 rpm memiliki rasio gearbox 1:80. Perhitungan rpm motor dengan rasio gear box menggunakan rumus persamaan.

$$N1 = N2 \times i$$

$$N2 = \frac{1390}{80}$$

$$N2 = 17,375 \text{ rpm}$$

Kecepatan output setelah reduksi dengan gearbox adalah 17,375 rpm. Motor AERO AE-90L-4 mampu menggerakkan alat bantu dengan mudah, bahkan saat menopang beban maksimal.

4. Perhitungan Sistem Penggerak

a. Kecepatan Motor

Perhitungan kecepatan putar motor menggunakan persamaan adalah:

$$Ns = \frac{120 \times P}{P}$$

Diketahui: Frekuensi = 50; Pole = 4

$$\text{Maka: } Ns = \frac{50 \times 120}{4} = 1500 \text{ rpm}$$

Jadi, kecepatan motor yang digunakan adalah 1500 rpm.

b. Slip Pada Motor

Perhitungan kecepatan putar motor menggunakan persamaan adalah:

$$\% \text{ slip} = \frac{Ns - Nr}{Ns} \times 100\%$$

Diketahui: Frekuensi = 50; Pole = 4; Ns = 1500 RPM; Nr = 1390 RPM

$$\text{Maka: } 1500 - 1390$$

$$\% \text{ slip} = \frac{1500 - 1390}{1500} \times 100\% = 7,53\%$$

Jadi, Slip motor yang digunakan adalah 7,53%.

c. Arus Pada Motor

Perhitungan arus pada motor menggunakan persamaan adalah:

$$I = \frac{P}{V \times \sqrt{3} \times \cos\phi}$$

Diketahui: P = 2HP = 1500Watt; V = 380V;

$$\cos\phi = 0,85$$

$$\text{Maka: } I = \frac{1500}{380 \times \sqrt{3} \times 0,85} = 2,68 \text{ A}$$

Jadi, Arus pada motor yang digunakan adalah 2,68 A.

d. Torsi Pada Motor

Perhitungan torsi pada motor menggunakan persamaan adalah:

$$T = \frac{5252 \times P}{Nr}$$

Diketahui: P = 2HP ; Nr = 1390

$$\text{Maka: } T = \frac{5252 \times 2}{1390} = 7,56 \text{ Nm}$$

$$7,56 \text{ Nm}$$

Jadi, Torsi pada motor yang digunakan adalah 7,56 Nm.

e. Perhitungan TOR

Perhitungan TOR untuk motor menggunakan persamaan adalah:

$$I \text{ setting} = I \text{ nominal} \times 110\%$$

Diketahui: Inominal = 2,68A

$$\text{Maka: } I \text{ setting} = 2,68 \times 110\% = 2,948 \text{ A}$$

Jadi, TOR yang digunakan untuk mengamankan arus adalah 2,948A.

f. **Perhitungan MCB**
Perhitungan MCB untuk motor

menggunakan persamaan adalah:

Diketahui: Inominal = 2,68A

Maka:

$I \text{ pengaman} = 1,25 \times 2,68 = 3.35A$
(Minimal)

$I \text{ pengaman} = 2,5 \times 2,68 = 6,7A$

(Maksimal) Jadi, MCB yang digunakan untuk mengamankan rangkaian kontrol adalah 10 A.

g. Perhitungan KHA

Perhitungan KHA untuk motor menggunakan persamaan adalah:

Diketahui: Inominal = 2,68A

Maka:

$KHA = 125\% \times I \text{ nominal}$

$KHA = 125\% \times 2,68A$

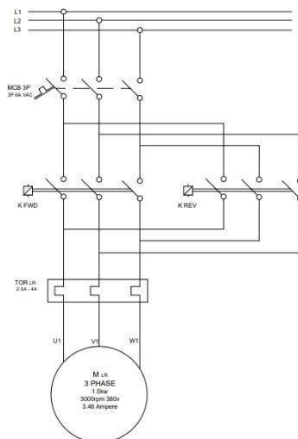
$KHA = 3,35 A$

Jadi, Kabel yang digunakan untuk menghantarkan arus dengan luas penampang 4 x 1,5 mm NYY.

C. Perancangan Sistem Kontrol

1. Rangkaian Daya

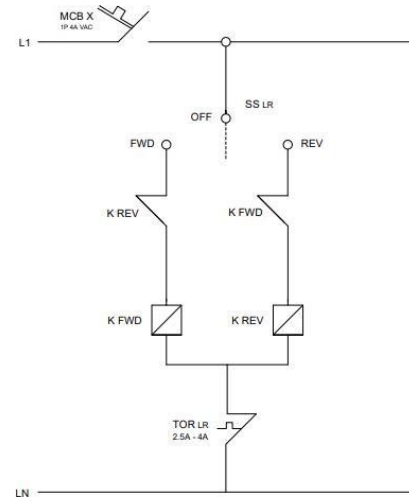
Rangkaian daya pada motor tiga fase digunakan untuk menghubungkan rangkaian kontrol dengan motor. Pada penelitian ini, digunakan rangkaian DOL (*Direct on Line*) dengan prinsip *forward-reverse* untuk mengubah arah putaran motor.



Gambar 18 Rangkaian Daya

2. Rangkaian Kontrol

Rangkaian kontrol dalam sistem listrik mengatur operasi rangkaian daya, termasuk menghidupkan atau mematikan motor, mengubah arah putarannya, dan melindungi motor dari kondisi tidak normal seperti kelebihan arus.



Gambar 19 Rangkaian Kontrol

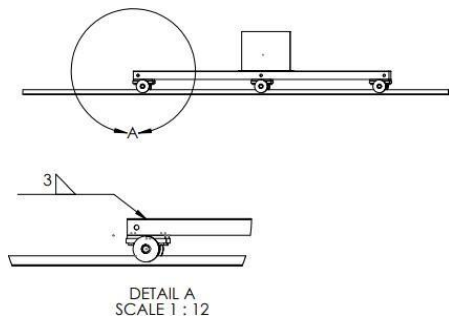
Tabel 6 Komponen Rangkaian Daya dan Rangkaian Kontrol

No	Nama	Spesifikasi	Fungsi
1	MCB 3 phase	Model : Schneider, DOM11347SNI; max I : 6A; 3P; VAC	Untuk memutus aliran arus apabila muatan listrik yang di terima melebihi Kapasitas.
2	MCB 1 phase	Model : Schneider, DOMF01104; max I : 4A; 1P; VAC	Untuk memutus aliran arus apabila muatan listrik yang di terima melebihi Kapasitas.
3	Selector Switch	Model : TAB, 3 posisi	Untuk menjalankan motor secara <i>reverse</i> atau <i>forward</i>
4	Kontaktor	Model : Schneider, LC1E0610; max I : 6A; 3P; VAC; 50-60Hz	Digunakan untuk menyambungkan aliran listrik secara elektrik dan sebagai kontak bantu untuk menjalankan rangkaian DOL.
5	Thermal Overload Relay	Model : Schneider, LRD08; 2.5A - 4A	Digunakan untuk memproteksi rangkaian listrik dan komponen listrik dari kerusakan karena terjadinya arus berlebih pada rangkaian kontrol.
6	Motor 3 Phase	Model : AE - 90L - 4, 1.5kw; 2HP; 1400rpm; 380v; 3 phase; 3.72 Ampere	Motor berfungsi sebagai penggerak utama dari alat bantu.

D. Perhitungan Pengelasan

1. Perhitungan Sambungan Las Pada Plat Besi

Perhitungan kekuatan sambungan las menggunakan persamaan memerlukan data tentang luas area pengelasan pada plat besi. Luas area perkenaan pengelasan dapat dilihat pada Gambar 20.



Gambar 20 Sambungan Las pada Plat Besi

Pada Gambar 20, panjang pengelasan adalah 1620 mm dan ukuran pengelasan (s) adalah 3 mm. Luas area pengelasan dihitung menggunakan persamaan :

$$A = 0,707 \times s \times l$$

$$A = 0,707 \times 3 \times 1620 = 3.436,02 \text{ mm}^2$$

Kekuatan las pada area pengelasan dihitung menggunakan persamaan :

$$F = 0,707 \times s \times l \times \sigma$$

$$F = 0,707 \times 3 \times 1620 \times 53.43$$

$$F = 183.586,5 \text{ N}$$

Dari perhitungan di atas, kekuatan las sebesar 183.586,5 N untuk pengelasan dengan panjang 1620 mm. Untuk menghitung beban maksimal yang diterima oleh plat besi :

$$W = \text{gerobak} + W_{\text{motor}} + W_{\text{plat besi}}$$

$$W = 1098,72 \text{ N} + 1069,29 \text{ N} + 362,97 \text{ N} + 86,4 \text{ N}$$

$$W = 2.617,38 \text{ N}$$

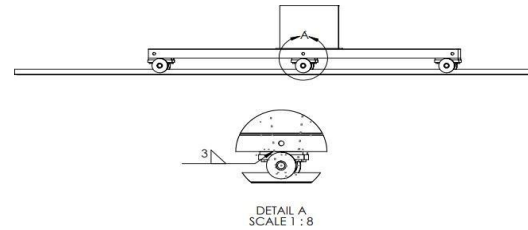
Beban aktual yang diterima oleh sambungan las pada plat besi adalah 2.617,38 N. Karena kekuatan las (183.586,5 N) jauh lebih besar dibandingkan beban aktual, sambungan las dinyatakan aman dan tidak mengalami kerusakan. Secara keseluruhan perhitungan sambungan las pada plat besi dapat dilihat pada Tabel 7.

Tabel 7 Perhitungan Sambungan Las Pada Plat Besi

Bagian	L (mm)	A (mm ²)	Jumlah	Kekuatan Las (N)	Total (N)
Sisi Plat Besi 1	1620	34362	2	183586,5	367.173
Sisi Plat Besi 2	1500	3181,5	2	169987,5	339.975

2. Perhitungan Sambungan Las Pada Dudukan Pillow Block

Perhitungan kekuatan sambungan las menggunakan persamaan memerlukan data tentang luas area pengelasan pada *pillow block*. Luas area perkenaan pengelasan dapat dilihat pada Gambar 21.



Gambar 21 Sambungan Las Pada Dudukan Pillow Block

Pada Gambar 21, panjang pengelasan adalah 120 mm dan ukuran pengelasan (s) adalah 3 mm. Luas area pengelasan dihitung menggunakan persamaan :

$$A = 0,707 \times s \times l$$

$$A = 0,707 \times 3 \times 120 = 254,52 \text{ mm}^2$$

Kekuatan las pada area pengelasan dihitung menggunakan persamaan :

$$F = 0,707 \times s \times l \times \sigma$$

$$F = 0,707 \times 3 \times 120 \times 53.43$$

$$F = 13.599 \text{ N}$$

Dari perhitungan di atas, kekuatan las sebesar 13.599 N untuk pengelasan dengan panjang 120 mm. Untuk menghitung beban maksimal yang diterima oleh plat besi :

$$W = \text{gerobak} + W_{\text{motor}} + W_{\text{plat besi}}$$

$$W = 1098,72 \text{ N} + 1069,29 \text{ N} + 362,97 \text{ N} + 86,4 \text{ N} + 469,21 \text{ N} + 561,4 \text{ N}$$

$$W = 3.647,99 \text{ N}$$

Beban aktual yang diterima oleh sambungan las pada plat besi adalah 3.647,99 N. Karena kekuatan las (13.599 N) jauh lebih besar dibandingkan beban aktual, sambungan las dinyatakan aman dan tidak mengalami kerusakan. Secara keseluruhan perhitungan sambungan las pada dudukan *pillow block* dapat dilihat pada Tabel 8.

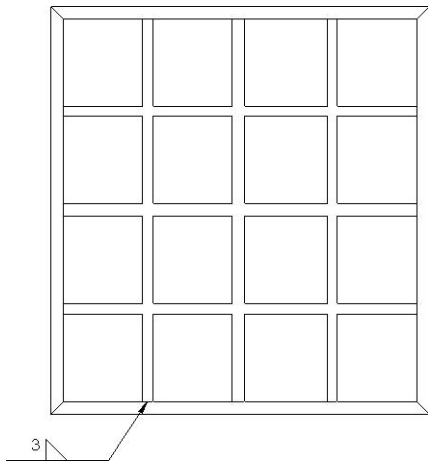
Tabel 8 Sambungan Las Pada Dudukan Pillow Block

Bagian	L (mm)	A (mm ²)	Jumlah	Kekuatan Las (N)	Total (N)
Sisi Dudukan Pillow Block 1	120	254,52	12	13.599	163.188
Sisi Dudukan Pillow Block 2	50	106,05	12	5.666,25	67.995,02

3. Perhitungan Sambungan Las Pada Frame Besi

Perhitungan kekuatan sambungan las menggunakan persamaan memerlukan data tentang luas area pengelasan pada *frame* besi. Luas

area perkenaan pengelasan dapat dilihat pada Gambar 22.



Gambar 22 Sambungan Las Pada *Frame* Besi

Pada Gambar 22, panjang pengelasan adalah 50 mm dan ukuran pengelasan (*s*) adalah 3 mm. Luas area pengelasan dihitung menggunakan persamaan :

$$A = 0,707 \cdot s \cdot l \cdot n$$

$$A = 0,707 \cdot 50 \cdot 3 \cdot 106,05^2$$

Kekuatan las pada area pengelasan dihitung menggunakan persamaan :

$$F_u = 0,707 \cdot s \cdot l \cdot n \cdot \sigma_u$$

$$F_u = 0,707 \cdot 3 \cdot 50 \cdot 53,43$$

$$F_u = 5666,252 \text{ N}$$

Dari perhitungan di atas, kekuatan las sebesar 13.599 N untuk pengelasan dengan panjang 120 mm. Untuk menghitung beban maksimal yang diterima oleh plat besi :

$$W_{total} = W_{gerobak} + W_{motor} + W_{cover}$$

$$+ W_{motor}$$

$$W_{total} = 1098,72 \text{ N} + 1069,29 \text{ N} + 362,97 \text{ N}$$

$$+ 86,4 \text{ N}$$

$$W_{total} = 2.617,38 \text{ N}$$

Beban aktual yang diterima oleh sambungan las pada plat besi adalah 2.617,38 N. Karena kekuatan las (5666,252 N) jauh lebih besar dibandingkan beban aktual, sambungan las dinyatakan aman dan tidak mengalami kerusakan. Secara keseluruhan perhitungan sambungan las pada plat besi dapat dilihat pada Tabel 9 .

Tabel 9 Sambungan Las Pada *Frame* Besi

Bagian	L (mm)	A (mm ²)	Jumlah	Kekuatan Las (N)	Total (N)
<i>Frame</i> Sisi Atas	50	106,05	30	5666,252	169987,5

<i>Frame</i> Sisi bawah	50	106,05	9	5666,252	50996,26
<i>Frame</i> sisi tegak	50	106,05	4	5666,252	22665,01

E. Perhitungan Sambungan Baut

Menghitung kekuatan sambungan baut memerlukan data material baut (AISI 304), beban yang diterima, dan faktor keamanan. Tegangan tarik material AISI 304 adalah 505 N/mm², dan faktor keamanan yang ditetapkan adalah 8 karena baut mengalami beban dinamis. Perhitungan tegangan tarik yang diizinkan untuk sambungan baut dapat ditunjukkan dengan persamaan :

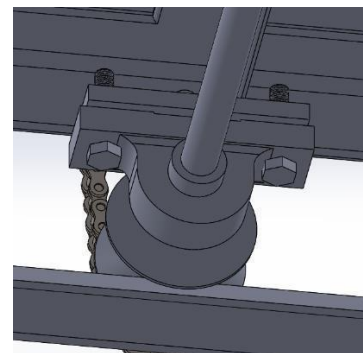
$$\sigma_{diizinkan} = \frac{\sigma_{el}}{FS}$$

Tegangan tarik yang diizinkan adalah 63,125 N/mm². Tegangan geser yang diizinkan untuk baut dihitung sebagai 30% dari batas elastis tarik (σ_{el}) dan tidak boleh melebihi 18% dari tegangan tarik ultimate. Maka Perhitungan tegangan geser yang diizinkan :

$$\tau_{diizinkan} = 0,18 \cdot \sigma_u = 0,18 \cdot 505 = 90,9 \text{ N/mm}^2$$

1. Perhitungan Sambungan Baut *Pillow Block*

Baut digunakan untuk menyambungkan komponen *pillow block* dengan dudukan *pillow block*. Jenis *pillow block* yang digunakan adalah UCP 204 dengan diameter *shaft* 20mm, dan menggunakan baut-mur M10 sebanyak 2 buah, seperti terlihat pada Gambar 23.



Gambar 23 Sambungan Baut Dudukan *Pillow Block*

Gambar 23 menunjukkan bahwa baut menerima beban dari *pillow block*, dudukan *pillow block*, *frame* besi, plat besi, motor, *cover* motor, gerobak *supply*, dan *ribbon*. Beban yang diterima baut dihitung berdasarkan komponen-komponen tersebut.

$$W_{total} = W_{dudukan} + W_{plat\ besi} + W_{plat\ besi} + W_{motor}$$

$$+ W_{cover\ motor} + W_{gerobak}$$

$$+ W_{ribbon}$$

$$W_{total} = 1098,72 \text{ N} + 1069,29 \text{ N} + 469,21 \text{ N} +$$

$$561,4 \square + 86,4 \square + 26,997 \square + 76,5 \square + 362,97 \square$$

$$\square = 2.679,77 \square$$

Tegangan geser yang terjadi dapat dihitung dengan persamaan :

$$P = \frac{W}{4} \times (d_c)^2 \times r \times n$$

$$2.679,77 \text{ N} = 0,785 \times 100 \times \tau \times 12 \text{ baut}$$

$$\tau = 352 \times 10^{-3} \text{ N/mm}^2$$

Tegangan geser pada sambungan baut dudukan *pillow block* yang terjadi pada 12 baut adalah $352 \times 10^{-3} \text{ N/mm}^2$. Tegangan geser yang diterima oleh setiap baut adalah:

$$\tau \text{ baut} = \frac{\tau}{\text{Jumlah baut}} = \frac{352 \times 10^{-3}}{12} \text{ N/mm}^2$$

$$\tau \text{ baut} = 293 \times 10^{-4} \text{ N/mm}^2$$

Perhitungan tegangan tarik pada baut dapat dihitung dengan menggunakan persamaan :

$$P = \frac{W}{4} \times \square \times \square$$

$$2.679,77 \square = 0,785 \square \times 100 \square$$

$$\square = \frac{2.679,77 \square}{785 \square} = 3,41 \text{ N/mm}^2$$

Tabel 10 Tegangan Geser Pada Baut Dudukan *Pillow Block*

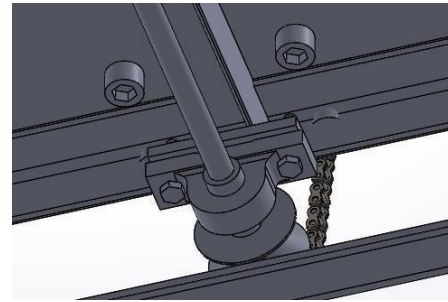
No	Tegangan Geser yang terjadi pada baut (N ²)	Tegangan geser yang diizinkan (N ²)
1	$352 \times 10^{-3} \text{ N/mm}^2$	90,9 N ²

Tegangan geser baut adalah $352 \times 10^{-3} \text{ N/mm}^2$, sementara tegangan geser yang diizinkan adalah $90,9 \text{ N/mm}^2$. Oleh karena itu, sambungan baut pengikat *pillow block* UCP 204 aman karena

tegangan geser aktual masih di bawah tegangan geser yang diizinkan.

2. Perhitungan Sambungan Baut Pada Dudukan Motor

Baut digunakan untuk menyambungkan komponen motor dengan dudukan motor. Dan menggunakan baut-mur M20 sebanyak 4 buah, seperti terlihat pada Gambar 24.



Gambar 24 Sambungan Baut Dudukan Motor

Gambar 24 menunjukkan bahwa baut menerima beban dari motor, *cover* motor, *frame*

besi, plat besi, gerobak *supply*, dan *ribbon*. Beban yang diterima baut dihitung berdasarkan komponen-komponen tersebut.

$$W_{\text{total}} = W_{\text{motor}} + W_{\text{cover}} + W_{\text{frame}} + W_{\text{plat besi}} + W_{\text{gerobak}} + W_{\text{ribbon}}$$

$$\square = 362,97 \square + 86,4 \square + 469,21 \square + 561,4 \square + 1098,72 \square + 1069,29 \square$$

$$\square = 3.647,99 \square$$

Tegangan geser yang terjadi dapat dihitung dengan persamaan :

$$P = \frac{W}{4} \times (d_c)^2 \times r \times n$$

$$3.647,99 \text{ N} = 0,785 \times 400 \times \tau \times 4 \text{ baut}$$

$$\tau = 344 \times 10^{-3} \text{ N/mm}^2$$

Tegangan geser pada sambungan baut dudukan motor yang terjadi pada 4 baut adalah $344 \times 10^{-3} \text{ N/mm}^2$. Tegangan geser yang diterima oleh setiap baut adalah:

$$\tau \text{ baut} = \frac{\tau}{\text{Jumlah baut}} = \frac{344 \times 10^{-3}}{4} \text{ N/mm}^2$$

$$\tau \text{ baut} = 861 \times 10^{-4} \text{ N/mm}^2$$

Perhitungan tegangan tarik pada baut dapat dihitung dengan menggunakan persamaan :

$$P = \frac{W}{4} \times \square \times \square$$

$$3.647,99 \square = 0,785 \square \times 400 \square$$

$$\square = \frac{3.647,99 \square}{785 \square} = 11,62 \text{ N/mm}^2$$

Tabel 11 Tegangan Geser Baut Dudukan Motor

No	Tegangan Geser yang terjadi pada baut (N ²)	Tegangan geser yang diizinkan (N ²)
1	$344 \times 10^{-3} \text{ N/mm}^2$	90,9 N ²

Tegangan geser baut adalah $344 \times 10^{-3} \text{ N/mm}^2$, sementara tegangan geser yang diizinkan adalah $90,9 \text{ N/mm}^2$. Oleh karena itu, sambungan baut pengikat dudukan motor dengan motor dinyatakan aman karena tegangan geser aktual masih di bawah tegangan geser yang diizinkan.

IV. KESIMPULAN

Pada penelitian ini, rancang bangun alat bantu penggerak *supply ribbon* berdasarkan analisa kekuatan material yang meliputi perhitungan kekuatan sambungan las, dan kekuatan sambungan baut, dapat dinyatakan aman karena hasil perhitungannya sesuai dengan standar izin. Alat bantu ini menggunakan motor 3 *phase* dengan daya 2HP sebagai penggerak yang dikontrol menggunakan rangkaian kontrol dan rangkaian daya yang terdiri dari kontaktor, MCB 3 *phase*, MCB 1 *phase*, *Thermal Overload Relay* dan *Selector Switch*. Rangkaian tersebut dihubungkan menggunakan rangkaian secara DOL (*Direct On Line*).

DAFTAR PUSTAKA

- [1] E. Nurhayati, "STRATEGI PENINGKATAN PRODUKTIVITAS UNTUK MENCAPAI TARGET PRODUKTIVITAS DAN EFISIENSI PERUSAHAAN," 2018.
- [2] I. Manalu, "ANALISIS PELAKSANAAN PEMELIHARAAN MESIN GUNA MENINGKATKAN EFISIENSI BIAYA PEMELIHARAAN MESIN EXTRUDER PADA PT. ELANG PERDANA TYRE INDUSTRY," 2020.
- [3] Z. Hafis, E. Erhaneli, A. Anugrah, and S. Bandri, "ANALISA PENGARUH KETIDAKSEIMBANGAN SUDUT FASA PADA MOTOR INDUKSI 3 FASA MENGGUNAKAN MATLAB," *Rang Teknik Journal*, vol. 6, no. 2, pp. 133–141, May 2023, doi: 10.31869/rtj.v6i2.4144.
- [4] M. H. Anjab, "Rancang Bangun Modul Forward Reverse Motor 3 Fasa Beserta Pengereman Dinamik Menggunakan PLC ZELIO SR B121FU," 2022.
- [5] U. Shita, B. Hartono, and D. Yuliaji, "STUDI EKSPERIMENTAL DISTRIBUSI TEGANGAN BAUT PADA KOPLING TETAP JENIS FLENS," *Jurnal ALMIKANIK*, vol. 2, no. 4, 2021.
- [6] A. I. Wulandari and C. L. Agusty, "ANALISIS TEGANGAN REGANGAN PADA PELAT DECK DAN BOTTOM KAPAL FERRY RO-RO MENGGUNAKAN FINITE ELEMENT METHOD Stress Stain Analysis on Deck and Bottom Plate of Ferry Ro-Ro Ship with Finite Element Method," 2021.
- [7] R. S. Khurmi and J. K. Gupta, "A Textbook of Machine Design," 2005.
- [8] T. Hidayat, "STUDI EKSPERIMENTAL RANGKA ATAP SQUARE HOLLOW SECTION KELANGSINGAN TINGGI MENGGUNAKAN PELAT SAMBUNG GANDA DENGAN VARIASI JUMLAH BAUT SAMBUNGAN," 2022.
- [9] I. Furqan, "ANALISIS KEKUATAN RANGKA MESIN PERONTOK PADI," 2022.
- [10] A. Farizi, A. Rizki Adyannisa, D. S. Majid, and D. Kusnadi, "Perancangan Panel Motor Control Centre Dosing System for Clarifier," 2022.
- [11] P. Mahrifatika and I. A. Darmawan, "Perbandingan Konsumsi Energi Motor Induksi 3 Fasa Antara Kontaktor Dan Variable Speed Drive (Inverter) Pada Mesin Circular Loom Di PT. Murni Mapan Mandiri," 2022. [Online]. Available: <https://ftuncen.com/index.php/SAINTEK>
- [12] D. Suranto, "PERANCANGAN DAN PEMBUATAN PROPOTIPE BRACKET," Mar. 2022.
- [13] H. Pradika, "THERMAL OVERLOAD RELAY SEBAGAI PENGAMAN OVERLOAD PADA MINIATUR GARDU INDUK BERBASIS PROGRAMMABLE LOGIC CONTROLLER (PLC) CP1E-E40DR-A," 2012.